

Compact mobile crane / Grue mobile compacte

LTC 1050-3.1



50 Ust



118 ft



130 ft



157 ft



max.
77,100 lbs



LIEBHERR

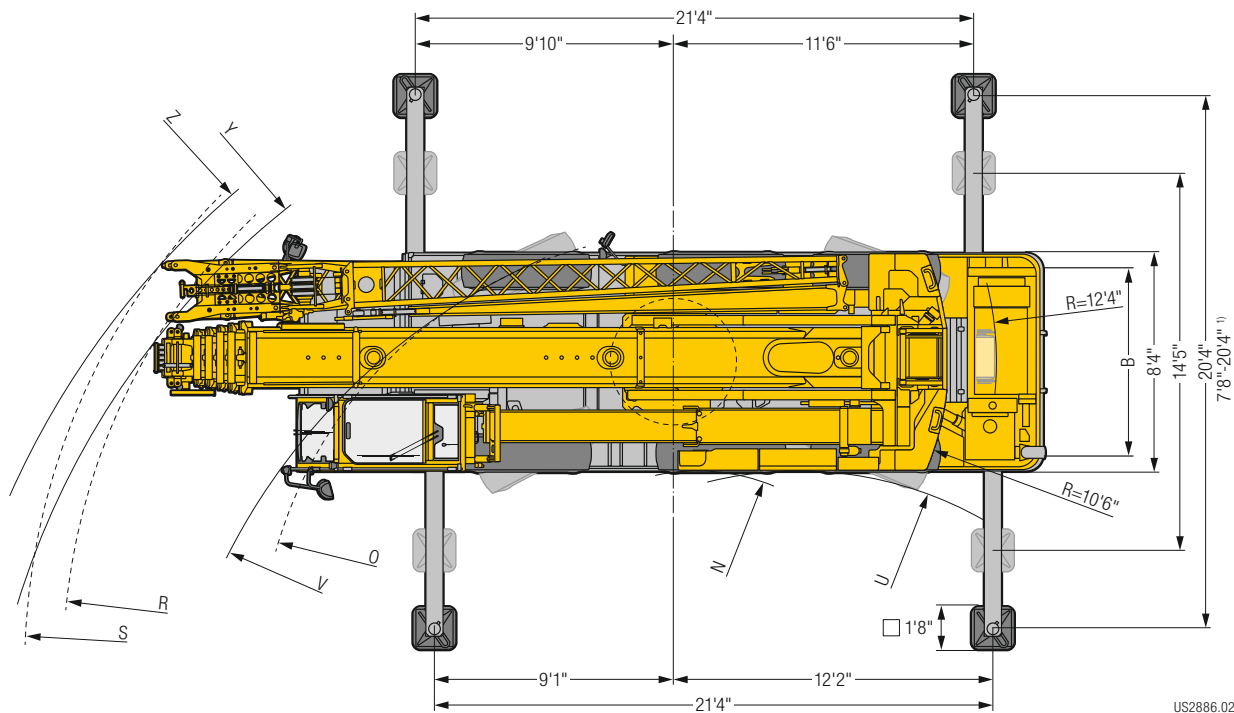
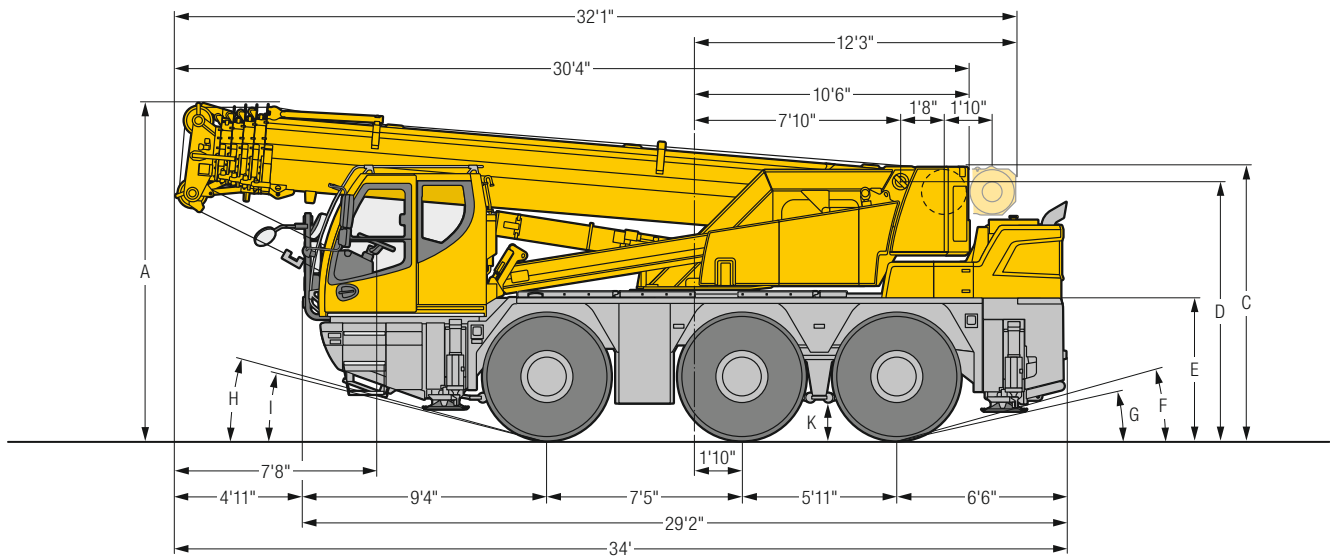
Table of content

Tables des matières

Technical Data / Caractéristiques technique

Dimensions / Encombrement	3 – 7
Compact mobile crane / Grue mobile compacte	8 – 9
Efficient chassis and drive technology / Un porteur maniable et efficace	10
Comfort and functionality / Confort et fonctionnalité	11 – 13
VarioBase®	14 – 15
Optimized dimensions / Dimensions optimisées	16 – 19
Weights / Poids Working speeds / Vitesses	20 – 21
Boom/jib combinations / Configurations de flèche	22
T	23 – 39
Telescopic loads / Capacités de levage en télescopage	40 – 44
THK	45 – 47
TK	48 – 52
Equipment / Equipement	53 – 54
Description of symbols / Explication des symboles	55
Remarks / Remarques	56

Dimensions - Operating on road Encombrement - Déplacement sur route



US2886.02

¹⁾ only with VarioBase® - seulement avec VarioBase®

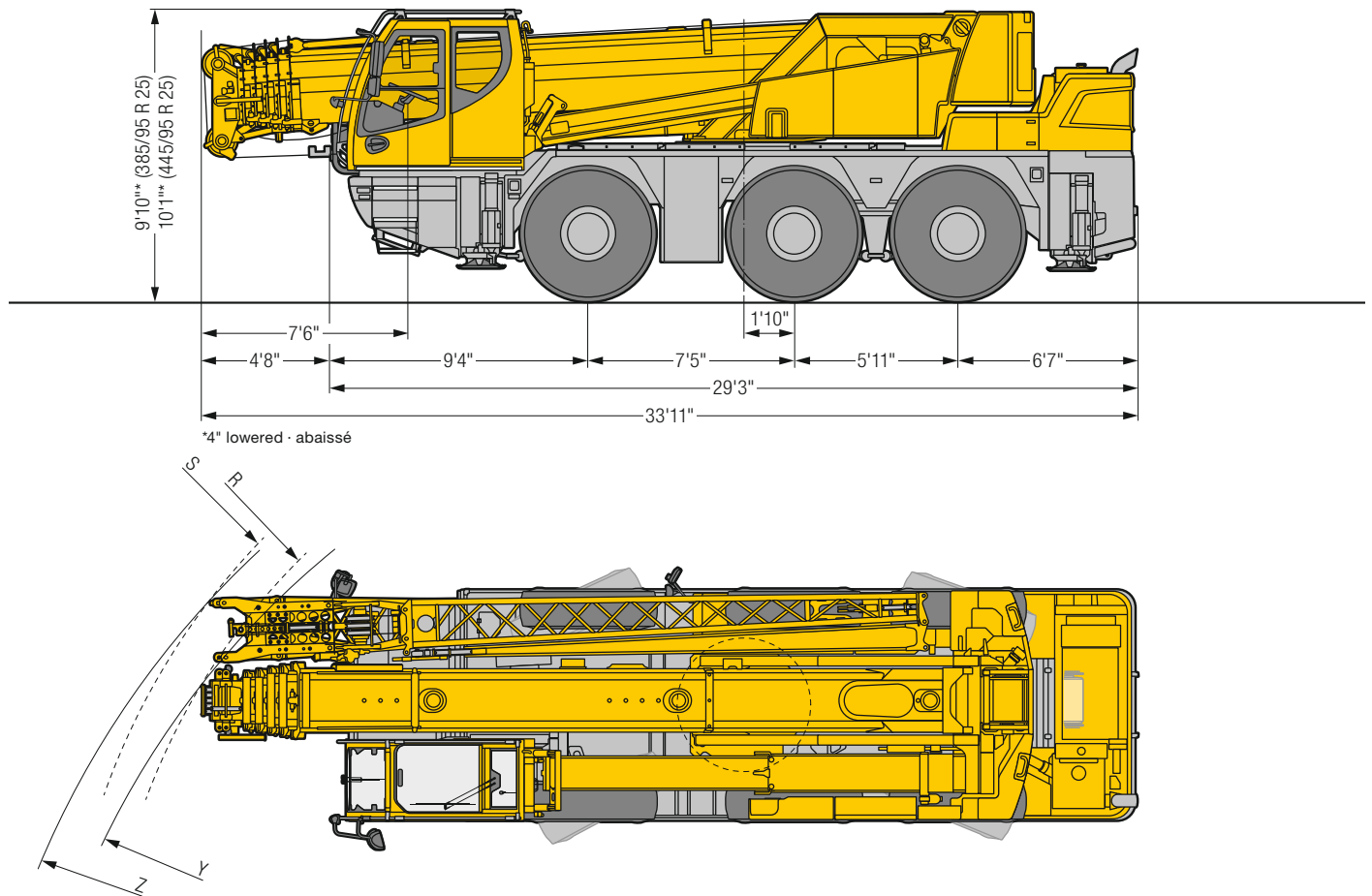
Dimensions/Encombrement

	A	A 0'4" ²⁾	B	C	D	E	F	G	H	I	K
385/95 R 25 (14.00 R 25)	12'7"	12'3"	7'1"	10'5"	9'7"	5'2"	13°	10°	14°	11°	1'2"
445/95 R 25 (16.00 R 25)	12'9"	12'5"	6'11"	10'7"	9'9"	5'4"	15°	12°	15°	13°	1'4"

²⁾ lowered - abaissé

	H				H				
	U	V	Y	Z	N	O	R	S	
385/95 R 25 (14.00 R 25)	14'3"	24'5"	31'2"	32'11"	8'1"	17'3"	24'8"	26'2"	
445/95 R 25 (16.00 R 25)	17'2"	26'11"	33'2"	34'11"	9'1"	17'11"	24'10"	26'5"	

Dimensions - Lowest clearance Encombrement - Faible hauteur de passage



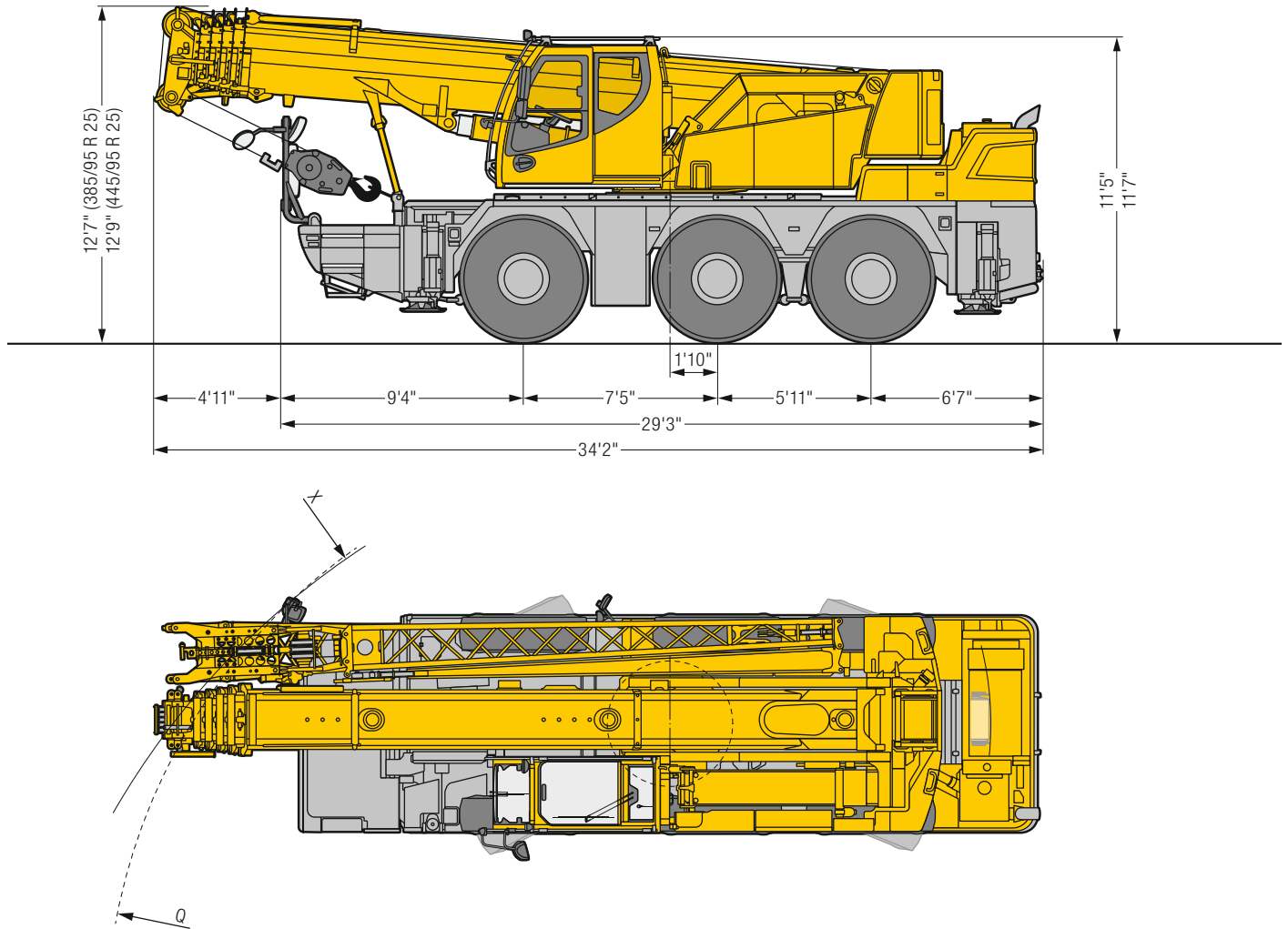
US2900.02

Dimensions/Encombrement

⊙	H		H	
	Y	Z	R	S
385/95 R 25 (14.00 R 25)	31'	32'9"	24'5"	25'11"
445/95 R 25 (16.00 R 25)	32'10"	34'9"	24'8"	26'3"




Dimensions - Procedure on site

Encombrement - Déplacement sur le chantier

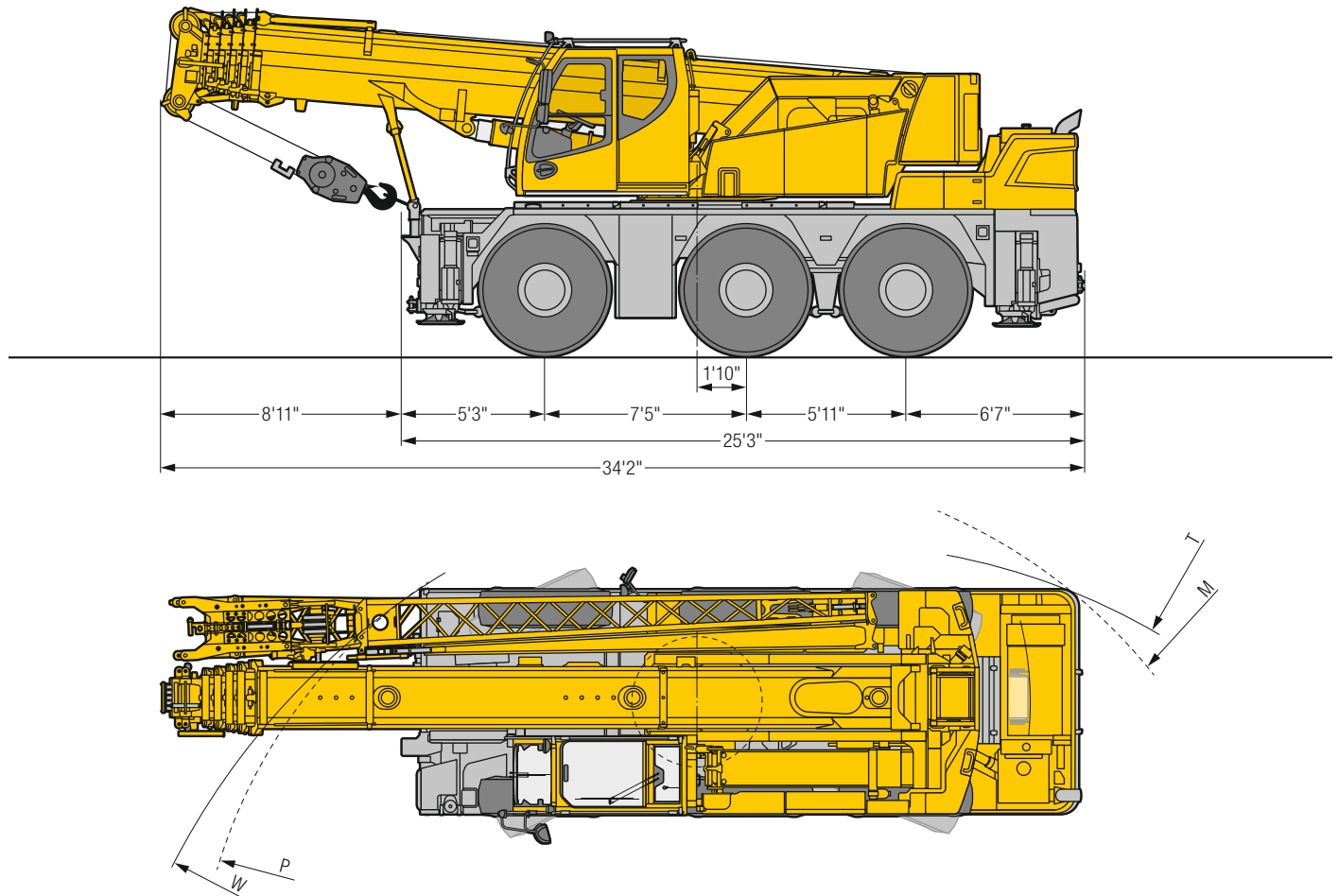


US2894.01

Dimensions/Encombrement




		
	X	Q
385/95 R 25 (14.00 R 25)	30'4"	23'4"
445/95 R 25 (16.00 R 25)	32'7"	23'9"

Dimensions - Reduced turning radius Encombremment - Rayon de braquage réduit



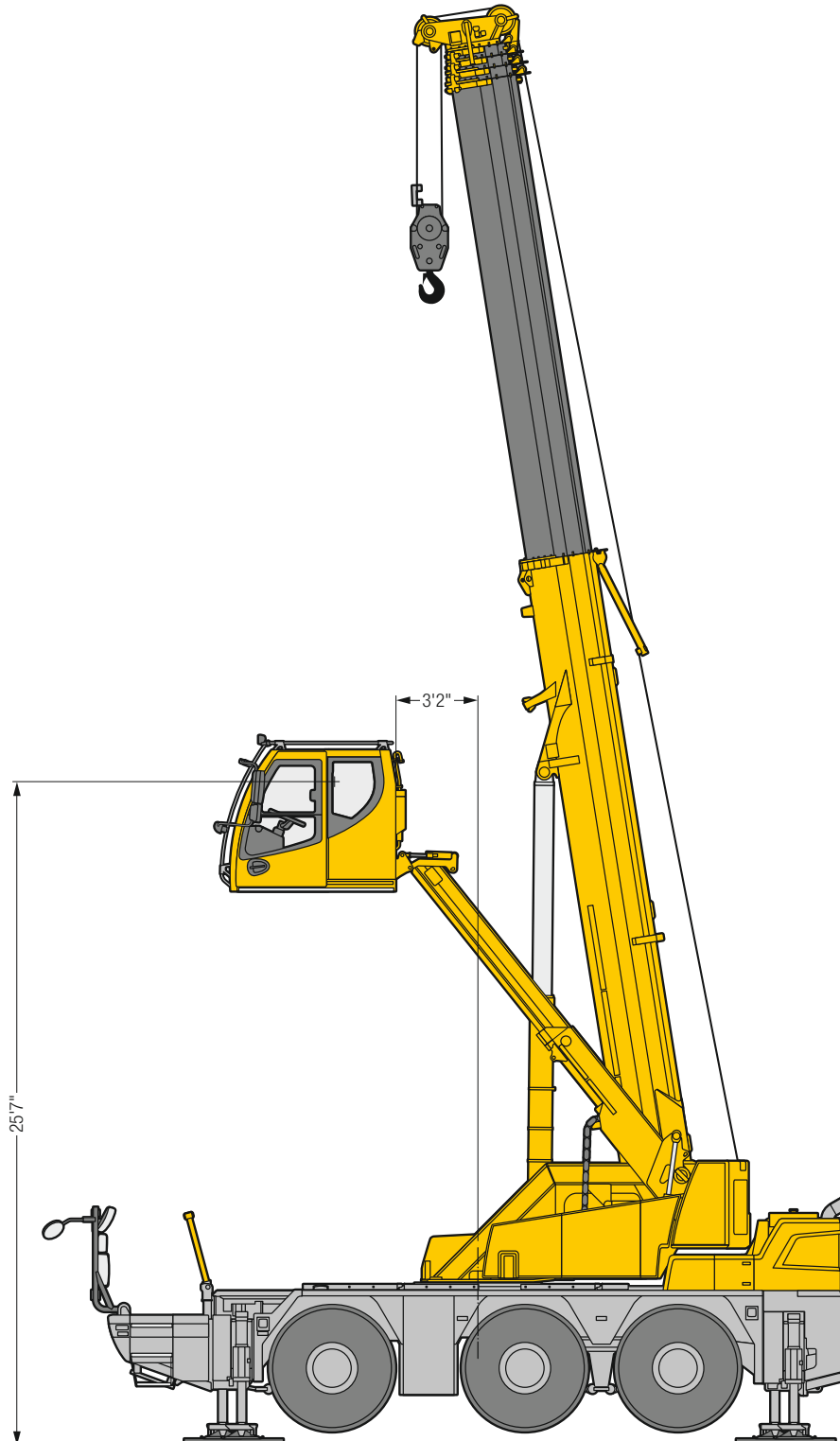
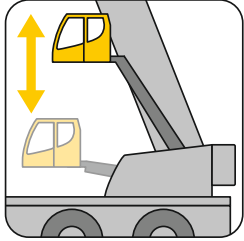
US2899.01

Dimensions/Encombremment

				
	T	W	M	P
385/95 R 25 (14.00 R 25)	24'3"	27'2"	20'8"	20'
445/95 R 25 (16.00 R 25)	27'	29'7"	21'8"	20'7"

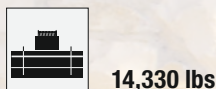
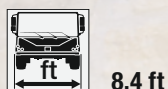
Dimensions - Lifting of the cab by the telescopic arm Encombrement - Levage de la cabine au-dessus du bras télescopique

Optional · en option

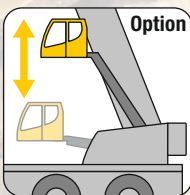
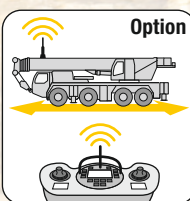
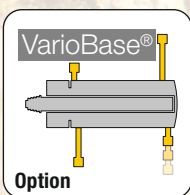


US2898.01

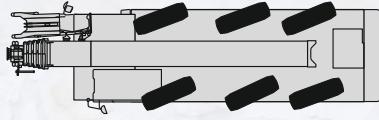
Compact mobile crane / Grue mobile compacte LTC 1050-3.1



€COmode



Variable steering concept
Concept de direction variable



Excellent driving characteristics
Caractéristiques de conduite excellentes

Movable crane cabin
Cabine du grutier télescopable

Taxi crane – Complete equipment can be carried on the crane with 26,455 lbs axle load

Grue d'intervention rapide – L'équipement intégral est transporté sur la grue, en respectant la charge par essieu de 26,455 lbs

Compact design - ideal lifting device in confined spaces, e.g. for crane work in industrial buildings.

Construction compacte – appareil de levage idéal pour des espaces restreints, par ex. pour le travail de grue dans les halls industriels.



Efficient chassis and drive technology

Un porteur maniable et efficace



High mobility and great economy

The powerful diesel engine enables it to be driven at high speeds. The automatic powershift transmission delivers excellent manoeuvrability and comfort. A torque converter allows for sensitive manoeuvring and minimal crawling speeds.

Mobilité et rentabilité à toute épreuve

Grâce à son puissant moteur diesel se distingue par ses excellentes performances routières. La boîte de vitesse automatique permet une manœuvrabilité exceptionnelle et un confort optimum. Un convertisseur de couple assure une vitesse de rampe minimale et des manœuvres de précision.

Comfort and functionality

Confort et fonctionnalité



Smart cabin concept for ergonomics and safe working

The crane cabin is moved to the front of the vehicle on a telescopic arm for driving on the road and secured mechanically. In this position, the crane handles well even at high speed. The adjustable cabin enables Liebherr to offer perfect visibility.

Concept de cabine intelligent et ergonomique pour des travaux en toute sécurité

Pour les déplacements sur routes, la cabine du grutier est décalée par un bras télescopique vers l'avant du véhicule et bloquée dans cette position. Cette position de la cabine permet au grutier de profiter d'un bon confort de conduite. Grâce à cette cabine coulissante Liebherr, bénéficie d'une visibilité optimale.

Comfort and functionality

Confort et fonctionnalité



Modern driver's and crane cabin

- All-round safety glass, tinted windows, large lines of vision with excellent all-round visibility
- Opening front and roof windows
- Independent additional heating system
- Air-conditioning system
- Pneumatic driver's seat with lumbar support, multiply adjustable
- Heated, electrically adjustable exterior mirrors

Cabine de conduite et du grutier moderne

- Vitrage panoramique, vitres teintées, champ de vision optimal grâce à un large vitrage
- Pare-brise avant et lucarne de toit ouvrant
- Chauffage d'appoint indépendant du moteur
- Climatisation
- Siège conducteur à suspension pneumatique avec appuis lombaires, réglable en plusieurs positions
- Rétroviseurs dégivrant et réglables électriquement



Cabine du grutier télescopable

La cabine du grutier télescopable, disponible en option, offre une visibilité optimale pendant les travaux avec la grue. La hauteur du champ de vision du grutier peut atteindre 25'7". La cabine relevable contribue considérablement à la sécurité sur le chantier.

Telescoping crane cabin

The optional telescoping crane cabin delivers excellent visibility during crane operations. It takes the crane driver to an eye level of up to 25'7". The lift cabin makes a valuable contribution to high safety levels.



Le calage de la grue – rapide, confortable et sécurisé

Les poutres de calage sortent hydrauliquement. La commande se fait via le terminal BTT Bluetooth ou depuis la cabine du grutier. Quatre projecteurs intégrés éclairent parfaitement la zone de calage.

Supporting the crane – fast, convenient and safe

The supports are extended fully hydraulically. They are controlled using the BTT Bluetooth Terminal or from the crane cabin. Four integral lights provide excellent lighting of the support area.

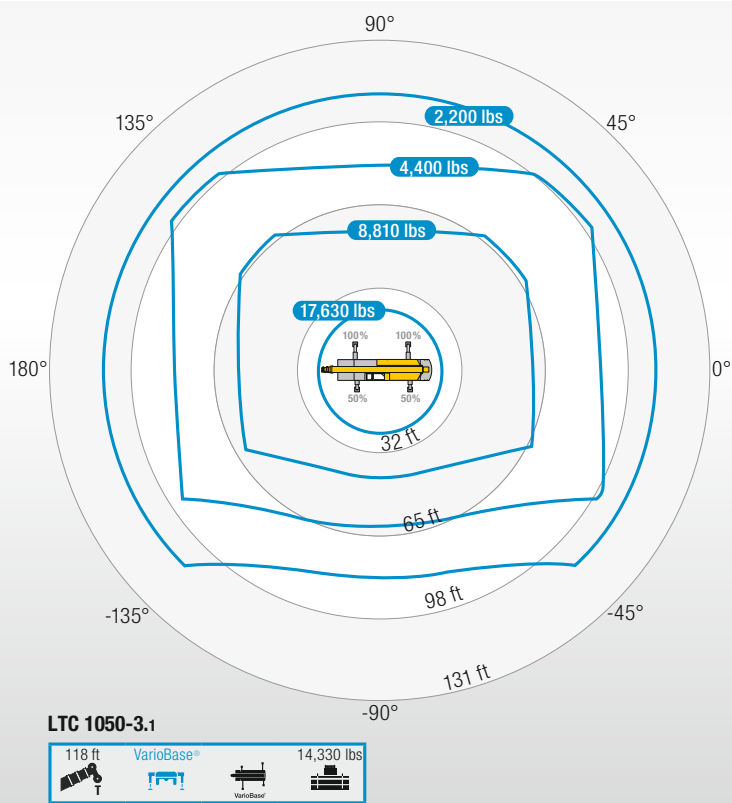
Variable supporting base for greater safety and higher lifting capacity

VarioBase® allows each individual crane support to be extended to variable lengths. At the same time, the crane's work is secured by the LICCON controlled load moment limiter. The extension length and support force of each outrigger is measured and the maximum load capacities for exactly this situation are calculated by the crane controller.

Une base de calage variable pour plus de sécurité et de capacité

Grâce à VarioBase®, chaque poutre de calage de la grue peut être déployée individuellement. L'utilisation de la grue est simultanément sécurisée par le contrôleur d'état de charge de la commande LICCON. La longueur de sortie et la force de calage de chaque stabilisateur sont mesurées et les capacités de charge précisément autorisées dans cette situation sont calculées dans la commande du contrôleur de charge.





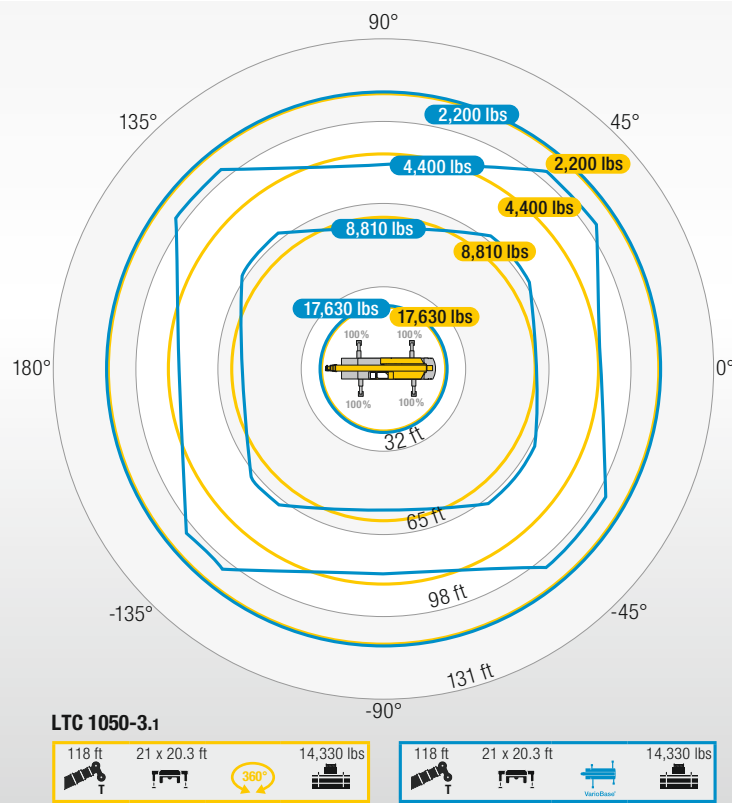
Greater safety in constricted working conditions
 Plus de sécurité dans les zones de travail étroites

Greater safety

The maximum lifting capacities are calculated individually and precisely for every situation. This ensures safe working practice with any chosen support base.

Sécurité accrue

Les charges autorisées sont calculées individuellement et en fonction de la situation actuelle. Les opérations sont ainsi sécurisées avec chaque base de calage au choix.



Higher lifting capacity and larger working range
 Une capacité plus importante et une zone de travail plus large

Optimized dimensions Dimensions optimisées

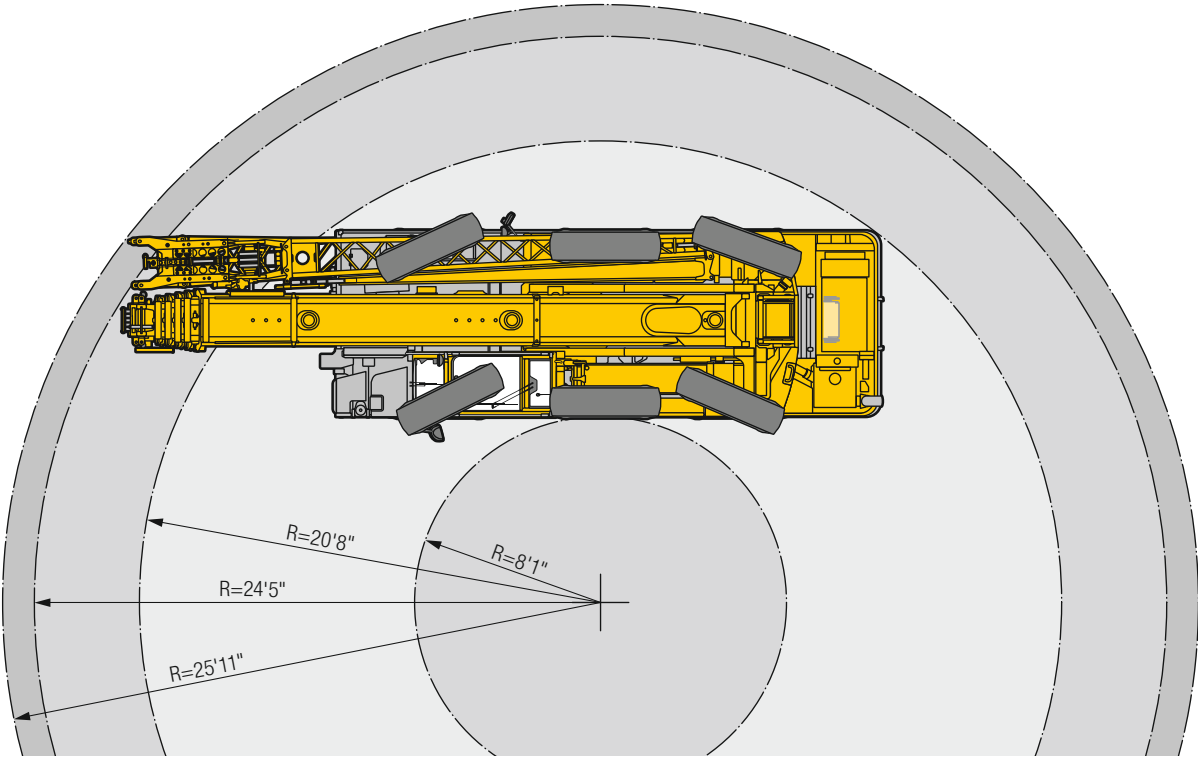
Spacious, compact and functional – city crane with lots of room

The LTC 1050-3.1 features extremely small dimensions. The front storage box can be removed to make it even smaller. A whole host of storage compartments can be used for accessories such as attachment equipment and support timbers.

Spacieuse, compacte, fonctionnelle – la grue à la fois citadine et spacieuse

La LTC 1050-3.1 se distingue par ses dimensions extrêmement compactes. Le démontage du coffre de rangement situé à l'avant permet de réduire encore plus l'encombrement de la machine. De nombreux rangements permettent d'avoir sous la main les accessoires, élingues, et autres bois de calage.





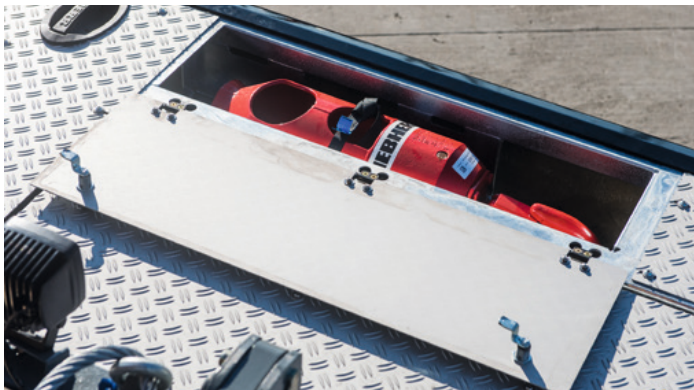
Compact design

Its turning circle radius over the telescopic boom with 385/95 R25 (14.00) tyres is just 24'7". In particularly constricted areas the boom can be luffed upwards to bring the turning circle of the chassis into play. The chassis length is 29'2" and can be reduced to 25'3" by removing the front storage box.

Structure compacte

Le rayon de braquage sur flèche télescopique avec pneumatiques 385 / 95 R25 (14.00) est de 24'7". Sur chantiers particulièrement exigus, la flèche peut être relevée de manière à adapter le rayon de braquage du châssis porteur. La longueur du châssis porteur est de 29'2" et peut être réduite à 25'3" en démontant le coffre de rangement avant.

Optimized dimensions Dimensions optimisées



The LTC 1050-3.1 carries all the equipment it needs on the crane. With an axle load of 26,455 lbs it can drive with the basic ballast of 14,330 lbs and the folding jib. The spacious storage compartments provide space for additional equipment.

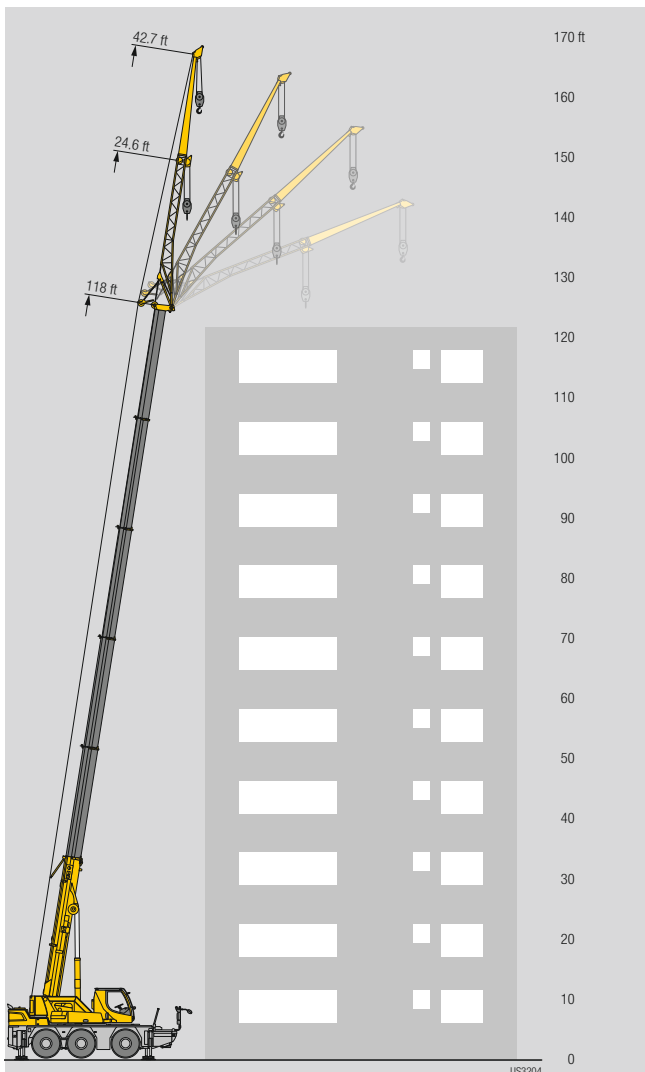
La LTC 1050-3.1 se déplace avec l'intégralité de son équipement. Avec un contrepoids total de 26,455 lbs et sa fléchette pliante, la grue respecte la charge de 14,330 lbs par essieu. Les coffres de rangement spacieux offrent suffisamment de place pour des équipements additionnels.

Assembly work in very constricted areas

The 24.6 ft to 42.7 ft double folding jib includes a 5 ft assembly jib. The assembly jib makes the LTC 1050-3.1 ideal for assembly work in very constricted areas and in low industrial buildings.

Travaux de montage sur chantiers exigus

La fléchette pliante double de 24.6 ft à 42.7 ft de longueur intègre une fléchette de montage de 5 ft. Equipée de la fléchette de montage, la LTC 1050-3.1 s'avère idéale pour les opérations de montage en espaces confinés et dans les halls de faible hauteur.



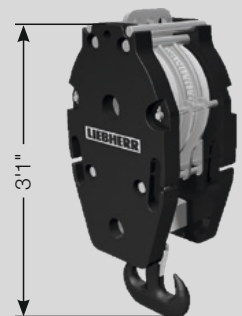
Assembly jib with sheave set
Fléchette de montage avec jeu de poulies



Assembly jib with hook crossbar
Fléchette de montage crochet de manutention



Compact hook block with 3 sheaves
Moufle à crochet à 3 poulies



Weights Poids



Hook block/Moufles à crochet

Load lbs Forces de levage lbs	No. of sheaves Poulies	No. of lines Brins	Weight lbs Poids lbs
110,200	5	10	880
71,200	3	7	620
31,300	1	3	430
10,600	—	1	165

Working speeds Vitesses

Crane carrier/Châssis porteur

	mph min.	mph max.	%	
385/95 R 25 (14.00 R 25)	1.2	50	41	6 / R2
445/95 R 25 (16.00 R 25)	1.3	53	37	


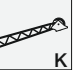
Theoretical gradeability/Aptitude théorique en pente

Crane superstructure/Partie tournante

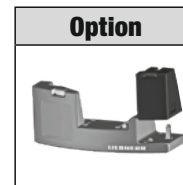
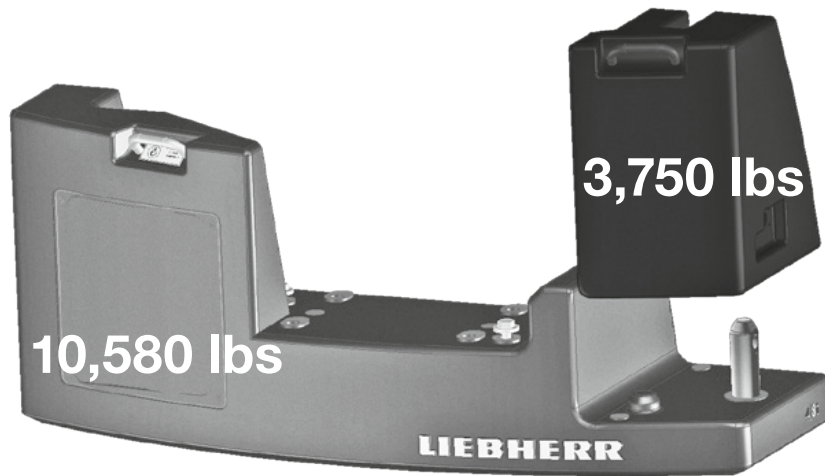
Drive Mécanismes	infinitely variable en continu	Rope diameter / length Diamètre / Longueur du câble	Max. single line pull Effort au brin maxi.
	0 – 364 ft/min single line ft/min au brin simple	0.59" / 607 ft	10,790 lbs
	0 – 364 ft/min single line ft/min au brin simple	0.59" / 607 ft	10,790 lbs
	0 – 1.9 rpm		
	approx. 65 seconds to reach 83° boom angle env. 65 s jusqu'à 83°		
	approx. 280 seconds for boom extension from 27 ft – 118 ft env. 395 s pour passer de 27 ft – 118 ft		

Weights Poids

Axle/Essieu

Axle Essieu	1	2	3	Total weight lbs Poids total lbs		 K
lbs	26,400	26,400	26,400	79,200	14,330	43 ft


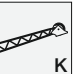
Special ballast for 24,000 lbs axle load Lest spécial pour charge d'essieu de 24,000 lbs



Basic counterweight Contrepoids de base de	10,580 lbs
Additional counterweight Contrepoids additionnel	3,750 lbs
Total · Total	14,330 lbs

Ballasting device not available · Dispositif de lestage non disponible

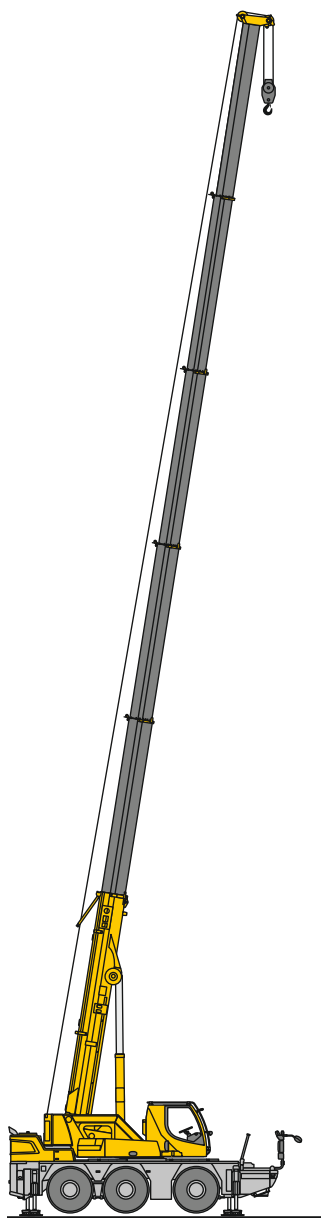
Axle/Essieu

Axle Essieu	1	2	3	Total weight lbs Poids total lbs		 K
lbs optional · en option	22,000	24,000	24,000	70,000	10,580	—

Boom/jib combinations

Configurations de flèche

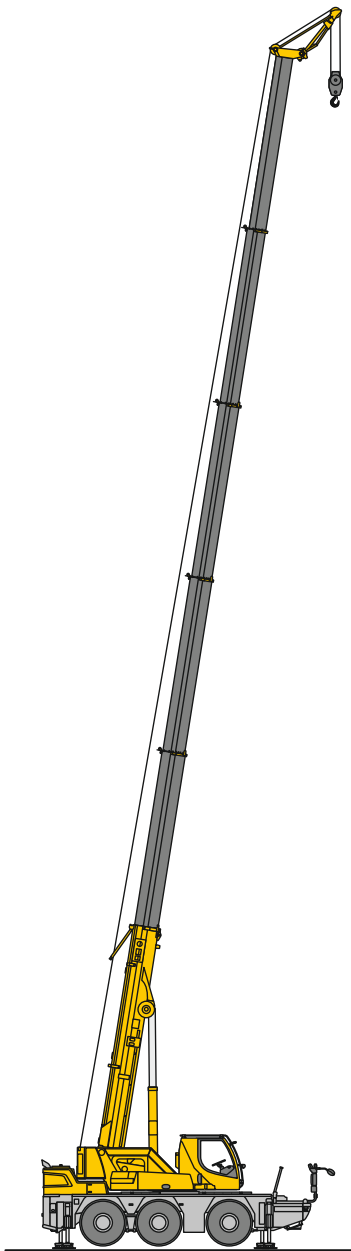
- T** Telescopic boom / Flèche télescopique
- K** Mechanical swing away jib / Fléchette pliante mécanique
- HK** Mechanically adjustable assembly jib / Fléchette de montage réglable mécaniquement



T

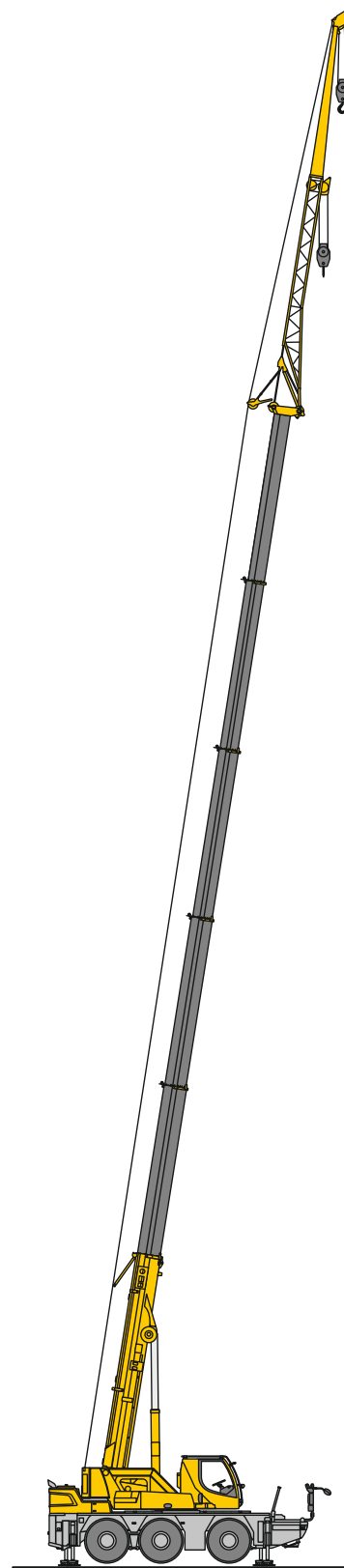


23 – 39



THK

45 – 47



TK

48 – 52

S3194

Lifting capacities Forces de levage

T



	27 ft	36 ft	45 ft	54 ft	63 ft	72 ft	82 ft	91 ft	100 ft	109 ft	118 ft	
10	97.4	94.8	88	73.8	65.9	56.1	44.8					10
11	92	91.5	86.2	74.3	65.4	55.8	44.3					11
12	86.9	86.4	83.6	74.5	64.8	55.5	43.5	35				12
13	82.1	81.4	80	74.1	64.2	55	43.3	34.9				13
14	76.7	77.1	75.1	71.9	63.6	54.4	43.3	34.8	28.6			14
15	71.8	72.4	71.3	69.1	63	53.7	43.2	34.7	28.6			15
16	66.9	67.7	66.9	65.2	61.8	53.1	42.8	34.6	28.6	21.1		16
17	62.5	63.3	63	61.9	60	52.5	42.3	34.5	28.6	23.3		17
18	57.7	59.2	58.9	59.1	57.9	51.9	41.8	34.2	28.5	23.2	18.3	18
19	46.2	55.6	55.4	55.9	54.6	51.2	41.3	33.8	28.5	23.2	18.2	19
20		52.2	52.6	52.6	50.7	49.2	40.8	33.3	28.5	23.1	18.1	20
22		45.9	46.3	46.3	45.4	43.2	39.6	32.4	28	22.9	18	22
24		40.7	41.2	41.2	40.7	38.4	36.3	31.4	27.1	22.5	17.8	24
26		35.9	36.5	37.2	36.4	34.4	32.6	30.3	26.3	22	17.6	26
28		31.9	32.8	33.1	32.8	31.2	29.4	28.3	25.5	21.4	17.4	28
30			29.2	29.4	29.2	28.4	27.2	26.5	24.4	20.8	17.1	30
32			26.2	26.4	26.2	25.7	25.5	24.4	23.3	20.2	16.8	32
34			23.8	23.9	23.8	23.6	23.8	22.5	21.6	19.6	16.5	34
36			21.7	21.8	21.6	22.2	21.8	20.9	19.9	19	16.1	36
38				20	19.8	20.4	20	19.4	18.7	18.1	15.8	38
40				18.5	18.6	18.8	18.4	18	17.7	17.1	15.5	40
45				15.3	15.8	15.6	15.4	15.5	15.1	14.8	14.3	45
50					13.4	13.2	13.4	13	13.2	13	12.5	50
55					11.6	11.7	11.5	11.6	11.3	11.1	10.7	55
60						10.2	10	10	9.8	9.5	9.1	60
65							8.8	8.8	8.5	8.3	7.9	65
70							7.8	7.8	7.5	7.3	6.9	70
75								6.9	6.6	6.5	6	75
80								6.2	5.9	5.7	5.3	80
85									5.2	5	4.7	85
90									4.6	4.4	4.1	90
95										3.9	3.5	95
100										3.5	3.1	100
105											2.7	105
110											2.3	110

L_260_001_00021_00_000

Lifting capacities Forces de levage

T

27 - 118 ft
21 x 20.3 ft
n.v. / n.h.
±10°
14,330 lbs
85%

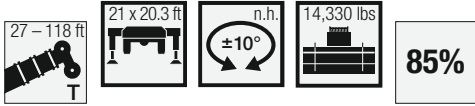
	27 ft	36 ft	45 ft	54 ft	63 ft	72 ft	82 ft	91 ft	100 ft	109 ft	118 ft		
	*												
10	100	99	94.8	88	73.8	65.9	56.1	44.8				10	
11	98.8	93.7	92.5	86.2	74.3	65.4	55.8	44.3				11	
12	91.6	88.2	87.7	83.6	74.5	64.8	55.5	43.5	35			12	
13	84.5	82.9	82.2	80	74.1	64.2	55	43.3	34.9			13	
14	78.3	77.6	77.6	75.1	71.9	63.6	54.4	43.3	34.8	28.6		14	
15	73	72.9	73.4	71.3	69.1	63	53.7	43.2	34.7	28.6		15	
16	68.1	67.9	68.7	67.1	65.2	61.8	53.1	42.8	34.6	28.6	21.1	16	
17	63.7	63.6	64.5	63.9	62.1	60	52.5	42.3	34.5	28.6	23.3	17	
18	57.7	57.7	60.5	60.2	60	57.9	51.9	41.8	34.2	28.5	23.2	18.3	18
19	46.2	46.2	57	56.8	57.2	54.6	51.2	41.3	33.8	28.5	23.2	18.2	19
20			54	53.6	54	50.7	49.2	40.8	33.3	28.5	23.1	18.1	20
22			48.4	48.7	47.1	45.4	43.2	39.6	32.4	28	22.9	18	22
24			41.5	42.2	41.5	40.7	38.4	36.3	31.4	27.1	22.5	17.8	24
26			35.9	36.5	37.2	36.4	34.4	32.6	30.3	26.3	22	17.6	26
28			31.9	32.8	33.1	32.8	31.2	29.4	28.3	25.5	21.4	17.4	28
30				29.2	29.4	29.2	28.4	27.2	26.5	24.4	20.8	17.1	30
32				26.2	26.4	26.2	25.7	25.5	24.4	23.3	20.2	16.8	32
34				23.8	23.9	23.8	23.6	23.8	22.5	21.6	19.6	16.5	34
36				21.7	21.8	21.6	22.2	21.8	20.9	19.9	19	16.1	36
38					20	19.8	20.4	20	19.4	18.7	18.2	15.8	38
40					18.5	18.6	18.8	18.4	18	17.8	17.2	15.5	40
45					15.3	15.8	15.6	15.4	15.5	15.1	14.8	14.4	45
50						13.5	13.2	13.5	13.1	13.2	13.1	12.6	50
55						11.6	11.8	11.6	11.6	11.3	11.2	10.8	55
60							10.3	10.1	10.1	9.8	9.6	9.2	60
65								8.9	8.9	8.6	8.4	8	65
70								7.9	7.9	7.6	7.4	7	70
75									7	6.7	6.6	6.1	75
80									6.3	6	5.8	5.4	80
85										5.3	5.1	4.8	85
90										4.7	4.6	4.2	90
95											4	3.6	95
100											3.6	3.2	100
105												2.8	105
110												2.4	110

* 180° = over front - en avant

t_260_001_50008_00_000 / 00001_00_000

Lifting capacities Forces de levage

T



	27 ft	36 ft	45 ft	54 ft	63 ft	72 ft	82 ft	91 ft	100 ft	109 ft	118 ft	
10	99	94.8	88	73.8	65.9	56.1	44.8					10
11	93.7	92.5	86.2	74.3	65.4	55.8	44.3					11
12	88.2	87.7	83.6	74.5	64.8	55.5	43.5	35				12
13	82.9	82.2	80	74.1	64.2	55	43.3	34.9				13
14	77.6	77.6	75.1	71.9	63.6	54.4	43.3	34.8	28.6			14
15	72.9	73.4	71.3	69.1	63	53.7	43.2	34.7	28.6			15
16	67.9	68.7	67.1	65.2	61.8	53.1	42.8	34.6	28.6	21.1		16
17	63.6	64.5	63.9	62.1	60	52.5	42.3	34.5	28.6	23.3		17
18	57.7	60.5	60.2	60	58	51.9	41.8	34.2	28.5	23.2	18.3	18
19	46.2	57	56.8	57.3	55.9	51.2	41.3	33.8	28.5	23.2	18.2	19
20		54	53.6	54.2	53.7	50.2	40.8	33.3	28.5	23.1	18.1	20
22		48.4	48.7	48.7	48.4	48	39.8	32.4	28	22.9	18	22
24		44	44.4	44.3	44	44.5	38.3	31.4	27.1	22.5	17.8	24
26		39.9	40.2	40.2	40.6	40.4	36.5	30.4	26.3	22	17.6	26
28		32.4	37.1	37	37.5	36.6	34.5	29.3	25.5	21.4	17.4	28
30			33.9	33.7	34.7	33.1	31.2	28.2	24.6	20.8	17.1	30
32			30.1	31.1	30.9	30.1	28.4	26.9	23.7	20.2	16.8	32
34			27.7	27.9	27.7	27.3	26	25.7	22.7	19.6	16.5	34
36			25.1	25.3	25.1	24.6	23.9	23.9	21.8	19	16.1	36
38				23	22.8	22.4	22.9	22.1	20.8	18.5	15.8	38
40				21.1	20.9	21	21	20.5	19.5	17.9	15.5	40
45				17.4	17.1	17.7	17.3	16.8	16.6	16.3	14.6	45
50					15.1	14.9	14.5	14.7	14.3	14	13.7	50
55					13	12.7	12.8	12.6	12.5	12.5	12.2	55
60						11	11.2	11.1	11	10.9	10.3	60
65							9.8	9.9	9.6	9.4	9	65
70							8.7	8.7	8.5	8.3	7.9	70
75								7.8	7.5	7.3	6.9	75
80								6.9	6.7	6.5	6.1	80
85									6	5.8	5.4	85
90									5.3	5.1	4.7	90
95										4.5	4.2	95
100										4.1	3.7	100
105											3.2	105
110											2.8	110

L_260_001_00004_00_000

Lifting capacities Forces de levage

T

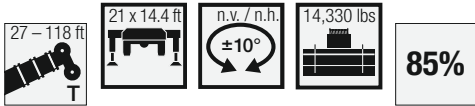


	27 ft	36 ft	45 ft	54 ft	63 ft	72 ft	82 ft	91 ft	100 ft	109 ft	118 ft	
10	83.6	83.2	82.7	73.8	65.9	56.1	44.8					10
11	78.3	78	76.3	73	65.4	55.8	44.3					11
12	73.5	74	72.2	67.4	61.1	55.5	43.5	35				12
13	67.7	68.6	65.3	60.2	56.9	52.4	43.3	34.9				13
14	62.6	62.6	58.8	54.6	52	48.2	43	34.8	28.6			14
15	57.9	56.7	53.2	50.9	47.6	44.2	41.2	34.7	28.6			15
16	52.5	51.4	48.8	46.9	43.8	40.7	38.6	34.5	28.6	21.1		16
17	46.6	47	45.5	43.2	40.6	37.9	35.8	33.6	28.6	23.3		17
18	41.7	43	42.1	40	37.7	35.4	33.8	32	28.5	23.2	18.3	18
19	37.7	39.4	39.1	37.3	35.1	33.2	32.2	30.2	28.4	23.2	18.2	19
20		36.1	36.4	34.7	32.8	31.7	30.2	28.4	26.8	23.1	18.1	20
22		30.6	31.4	30.6	29	28.6	26.9	25.6	24.6	22.6	18	22
24		26.3	27.2	27.2	26.7	25.6	24.4	23.6	22.2	21.1	17.8	24
26		23	23.9	24.1	24.3	23.1	22.2	21.4	20.6	19.3	17.6	26
28		20.4	21.2	21.8	22	21	20.6	19.5	19.1	18.2	17.1	28
30			18.9	19.7	19.6	19.2	18.9	18.3	17.5	16.8	15.9	30
32			17.1	17.8	17.9	17.8	17.4	17	16.1	15.5	14.6	32
34			15.5	16.2	16.3	16.5	16.1	15.7	14.9	14.4	13.5	34
36			14.1	14.8	14.9	15.1	15	14.6	13.8	13.3	12.5	36
38				13.6	13.7	13.9	13.8	13.6	12.8	12.4	11.6	38
40				12.6	12.6	12.8	12.7	12.6	12	11.5	10.8	40
45				10.4	10.5	10.7	10.5	10.2	10.1	9.7	9	45
50					8.8	9	8.8	8.6	8.4	8.2	7.6	50
55					7.6	7.7	7.5	7.4	7.2	6.9	6.5	55
60						6.7	6.5	6.4	6.1	5.9	5.5	60
65							5.7	5.5	5.3	5.1	4.7	65
70							4.9	4.8	4.5	4.4	3.9	70
75								4.2	3.9	3.7	3.3	75
80								3.6	3.3	3.2	2.8	80
85									2.8	2.7	2.3	85
90									2.4	2.2	1.9	90
95										1.9		95

T_260_001_00022_00_000

Lifting capacities Forces de levage

T



	27 ft	36 ft	45 ft	54 ft	63 ft	72 ft	82 ft	91 ft	100 ft	109 ft	118 ft	
10	95.4	93.3	88	73.8	65.9	56.1	44.8					10
11	90	89.5	86.2	74.3	65.4	55.8	44.3					11
12	84.9	84.4	83.3	74.5	64.8	55.5	43.5	35				12
13	80.3	79.7	79.1	74.1	64.2	55	43.3	34.9				13
14	75.6	75.9	75.1	71.9	63.6	54.4	43.3	34.8	28.6			14
15	70.8	71.6	71.3	69.1	63	53.7	43.2	34.7	28.6			15
16	66.9	67.5	67	65.2	61.8	53.1	42.8	34.6	28.6	21.1		16
17	63.3	64	63.6	61.7	58.5	52.5	42.3	34.5	28.6	23.3		17
18	57.7	60.4	60.1	58.3	54.1	51	41.8	34.2	28.5	23.2	18.3	18
19	46.2	57	56.8	54.6	50.3	48.2	41.3	33.8	28.5	23.2	18.2	19
20		54	53.4	50.7	48.1	45.2	40.7	33.3	28.5	23.1	18.1	20
22		48.4	47.8	44.6	43	40	37.3	32.4	28	22.9	18	22
24		41.5	42	39.8	38.4	35.8	33.6	31.4	27.1	22.5	17.8	24
26		35.8	36.5	36.8	34.6	32.4	30.4	29	26.3	22	17.6	26
28		31.9	32.8	32.9	31.4	29.5	28.1	27	25.3	21.4	17.4	28
30			29.2	29.4	28.3	27	26.4	24.9	23.6	20.8	17.1	30
32			26.2	26.4	25.7	24.8	24.6	23	21.7	20.2	16.8	32
34			23.8	23.9	23.5	23.6	22.7	21.3	20.4	19.4	16.5	34
36			21.6	21.8	21.5	22.2	21	19.8	19.4	18.5	16.1	36
38				20	19.5	20.3	19.3	18.4	18.2	17.3	15.8	38
40				18.4	18.6	18.7	17.9	17.4	17.1	16.2	15.4	40
45				15.3	15.8	15.6	15.3	15	14.7	14.5	13.8	45
50					13.5	13.2	13.4	12.8	12.9	12.6	12	50
55					11.6	11.8	11.6	11.5	11.2	10.9	10.2	55
60						10.3	10	9.8	9.5	9.2	8.7	60
65							8.9	8.7	8.4	8.1	7.6	65
70							7.9	7.7	7.4	7.2	6.7	70
75								7	6.6	6.3	5.9	75
80								6.3	5.9	5.7	5.2	80
85									5.3	5.1	4.6	85
90									4.7	4.5	4.1	90
95										4	3.6	95
100										3.6	3.2	100
105											2.8	105
110											2.4	110

L_260_001_00002_00_000

Lifting capacities

Forces de levage

T



	27 ft	36 ft	45 ft	54 ft	63 ft	72 ft	82 ft	91 ft	100 ft	109 ft	118 ft	
10	42.9	38.6	35.4	31.6								10
11	39.9	36	32.3	29.7								11
12	35.5	33.4	30.8	28.1	25.7							12
13	32	31.1	29	26.4	24.3	22.9						13
14	28.8	28.3	26.8	24.9	22.9	21.1						14
15	25.7	26	25.3	24.2	22	20.8						15
16	23.1	23.9	23.4	22.5	21.1	20.1	18.4					16
17	21	22.1	21.7	21.5	20	19.2	17.9	15.9				17
18	19.1	20.5	20.2	20.1	19	18	16.8	14.8				18
19	17.5	18.8	18.9	18.9	18.1	16.9	16.6	15.2				19
20		17.4	17.7	17.7	17	16.6	15.6	14.6	12.7			20
22		14.9	15.6	15.7	15.2	14.8	14.1	13.5	12.7	11.7		22
24		13	13.7	14.1	13.6	13.3	12.7	12.2	11.4	10.9	10.1	24
26		11.4	12.1	12.6	12.2	12.1	11.5	11	10.3	9.8	9	26
28		10.1	10.8	11.3	11.1	10.9	10.4	10	9.4	8.9	8.2	28
30			9.5	10	9.7	10	9.5	9.2	8.5	8.1	7.4	30
32			8.5	9	8.8	9.1	8.7	8.4	7.8	7.3	6.7	32
34			7.7	8.2	8	8.4	8	7.7	7.1	6.7	6.1	34
36			7.1	7.5	7.3	7.7	7.3	7	6.5	6.1	5.5	36
38				6.9	6.7	7	6.7	6.5	5.9	5.6	5	38
40				6.3	6.2	6.4	6.2	5.9	5.4	5.1	4.5	40
45				5.2	5	5.3	5	4.9	4.4	4.1	3.5	45
50					4.1	4.3	4.1	4	3.5	3.2	2.7	50
55					3.4	3.6	3.4	3.2	2.8	2.5	1.9	55
60						2.9	2.7	2.6	2.2	1.9		60
65							2.2	2.1				65

t_260_001_00023_00_000

Lifting capacities Forces de levage

T

27 - 118 ft
21 x 7.5 ft
n.v. / n.h.
±10°
14,330 lbs
85%

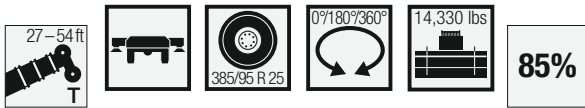
	27 ft	36 ft	45 ft	54 ft	63 ft	72 ft	82 ft	91 ft	100 ft	109 ft	118 ft	
10	85.6	63.8	48.2	38.4	32	27.2	23					10
11	80.3	60.1	46	37.2	30.8	26.3	22.5					11
12	75.4	56.9	43.9	35.9	29.8	25.5	21.9	18.5				12
13	71.1	53.9	42	34.6	28.8	24.8	21.3	18.6				13
14	66.9	51.3	40.3	33.4	27.9	24	20.7	18.1	15.6			14
15	62.3	49	38.7	32.2	27	23.4	20.2	17.7	15.3			15
16	57.9	46.9	37.3	31.2	26.2	22.7	19.6	17.2	15	13.2		16
17	53.9	45	35.9	30.1	25.5	22.1	19.2	16.8	14.6	12.9		17
18	49.1	43.3	34.7	29	24.7	21.5	18.7	16.4	14.3	12.6	10.9	18
19	45.4	41.7	33.5	28.2	24	21	18.2	16.1	14	12.3	10.6	19
20		40.3	32.4	27.4	23.4	20.5	17.8	15.7	13.6	12.1	10.4	20
22		37.3	30.5	26	22.2	19.5	17	15	13.1	11.6	10	22
24		33.4	28.8	24.6	21.1	18.6	16.2	14.4	12.5	11.1	9.6	24
26		29.3	27.4	23.2	20.1	17.8	15.5	13.8	12	10.7	9.2	26
28		26.4	26.2	22	19.2	17	14.9	13.2	11.5	10.2	8.8	28
30			24.7	20.8	18.4	16.3	14.3	12.7	11.1	9.8	8.5	30
32			22.6	19.9	17.6	15.7	13.8	12.3	10.7	9.5	8.1	32
34			20.1	19.1	17	15.1	13.2	11.8	10.3	9.1	7.8	34
36			18.6	18.5	16.3	14.6	12.8	11.4	9.9	8.8	7.5	36
38				17.3	15.8	14	12.3	11	9.6	8.5	7.2	38
40				16.4	15.3	13.6	11.9	10.6	9.2	8.2	7	40
45				14.2	14.2	12.6	11	9.8	8.5	7.5	6.4	45
50					12.3	11.8	10.2	9.1	7.8	6.9	5.8	50
55					10.2	10.3	9.5	8.5	7.3	6.4	5.4	55
60						9.1	9	7.9	6.8	5.9	4.9	60
65							8	7.5	6.3	5.5	4.5	65
70							7.1	7.1	6	5.1	4.2	70
75								6.4	5.6	4.8	3.9	75
80								5.8	5.4	4.5	3.6	80
85									5	4.3	3.4	85
90									4.5	4.2	3.1	90
95										3.9	3	95
100										3.5	2.9	100
105											2.7	105
110											2.4	110

L_260_001_00003_00_000

Lifting capacities

Forces de levage

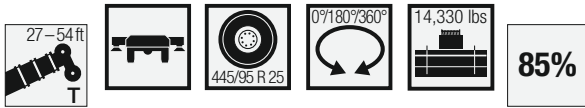
T



	27 ft			36 ft			45 ft			54 ft			
	0° *	180° **	360°	0° *	180° **	360°	0° *	180° **	360°	0° *	180° **	360°	
10	44.4			31.9			23			18.3			10
11	39.1	27.5		31.5			22.7			18			11
12	34.1	25.5		31.1			22.4			17.8			12
13	29.5	23.8		29.5			22.1			17.5			13
14	26.2	22.3		26.5	22.9		21.8			17.3			14
15	23.4	20.1		23.8	21.1		21.6			17.1			15
16	21	18.9	13.3	21.4	19.5		21			16.9			16
17	18.8	17.8	12.1	19.3	18.5		19.3	18.7		16.8			17
18	17.2	16.8	11.2	17.6	17.5		17.8	17.8		16.6			18
19	15.9	16	10.4	16.2	16.5		16.4	16.8		16.1			19
20				15	15.7		15.2	16		15.3	15.9		20
22				13	14.2	8.8	13.1	14.5		13.4	14.9		22
24				11.3	12.9	7.7	11.5	13.2	8	11.8	13.6		24
26				9.7	11.8	6.7	9.9	12.1	7.1	10.3	12.5	7	26
28				8.7	10.8	6	8.8	11.1	6.3	9.1	11.5	6.3	28
30							7.9	9.7	5.6	8.2	10.3	6.1	30
32							7.2	9	4.9	7.5	9.4	5.5	32
34							6.5	8.4	4.4	6.8	8.7	4.9	34
36							5.9	7.8	4	6.2	8.1	4.4	36
38										5.7	7.6	4	38
40										5.2	7.1	3.6	40
45										4.3	6.1	2.8	45

0° * = over rear · en arrière
180° ** = over front · en avant

t_260_001_00033_00_000 / 00031_00_000 / 00035_00_000



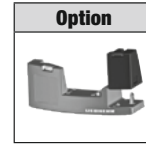
	27 ft			36 ft			45 ft			54 ft			
	0° *	180° **	360°	0° *	180° **	360°	0° *	180° **	360°	0° *	180° **	360°	
10	44.4			31.9			23			18.3			10
11	39.1	36.5		31.5			22.7			18			11
12	34.1	34		31.1			22.4			17.8			12
13	29.5	31.6		29.5			22.1			17.5			13
14	26.2	29.3		26.5	29.9		21.8			17.3			14
15	23.4	27.6		23.8	28.2		21.6			17.1			15
16	21	26	13.3	21.4	26.6		21			16.9			16
17	18.8	24.6	12.1	19.3	25.2		19.3	25.4		16.8			17
18	17.2	23.3	11.2	17.6	23.9		17.8	24.1		16.6			18
19	15.9	22.2	10.4	16.2	22.7		16.4	23		16.1			19
20				15	21.5		15.2	21.7		15.3	21.8		20
22				13	18.9	8.8	13.1	19.2		13.4	19.6		22
24				11.3	17.3	7.7	11.5	17.6	8	11.8	18		24
26				9.7	15.9	6.7	9.9	16.3	7.1	10.3	16.6	7	26
28				8.7	14.6	6	8.8	15	6.3	9.1	15.4	6.3	28
30							7.9	13.8	5.6	8.2	14.2	6.1	30
32							7.2	12.5	4.9	7.5	12.9	5.5	32
34							6.5	11.4	4.4	6.8	11.8	4.9	34
36							5.9	10.3	4	6.2	10.9	4.4	36
38										5.7	9.8	4	38
40										5.2	9	3.6	40
45										4.3	7.6	2.8	45

0° * = over rear · en arrière
180° ** = over front · en avant

t_260_001_00043_00_000 / 00041_00_000 / 00045_00_000

Lifting capacities Forces de levage

T

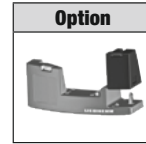
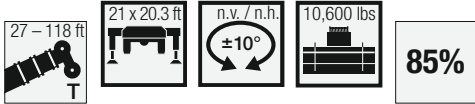


	27 ft	36 ft	45 ft	54 ft	63 ft	72 ft	82 ft	91 ft	100 ft	109 ft	118 ft	
10	97.2	94.6	88	73.8	65.9	56.1	44.8					10
11	91.8	91.3	86.2	74.3	65.4	55.8	44.3					11
12	86.6	86	83.5	74.5	64.8	55.5	43.5	35				12
13	81.1	80.5	79.8	74.1	64.2	55	43.3	34.9				13
14	75.5	75.8	75	71.9	63.6	54.4	43.3	34.8	28.6			14
15	70	71	70.7	69.1	63	53.7	43.2	34.7	28.6			15
16	65.2	66	65.7	65.2	61.8	53.1	42.8	34.6	28.6	21.1		16
17	60.7	61.5	61.1	61.5	58.4	52.5	42.3	34.5	28.6	23.3		17
18	56.8	57.6	57.4	57.8	54	51.4	41.8	34.2	28.5	23.2	18.3	18
19	46.2	53.8	54.3	53.8	50.1	48.5	41.3	33.8	28.5	23.2	18.2	19
20		49.9	50.7	49.6	47.6	45.3	40.7	33.3	28.5	23.1	18.1	20
22		44.1	44.6	43.1	42.2	39.6	37.2	32.4	28	22.9	18	22
24		38.1	38.7	39.2	37.3	35.1	33.2	31.4	27.1	22.5	17.8	24
26		33.3	34.3	34.5	33.4	31.5	30.1	28.9	26.3	22	17.6	26
28		29.2	30.1	30.3	30.1	28.4	27.7	26.5	25.1	21.4	17.4	28
30			26.8	27	26.7	25.8	25.6	24.3	23.1	20.8	17.1	30
32			24	24.2	24	24.2	23.6	22.2	21.3	20.2	16.8	32
34			21.7	21.9	21.7	22.3	21.7	20.4	20.1	19	16.5	34
36			19.8	19.9	20.4	20.3	19.9	18.9	18.7	17.8	16.1	36
38				18.3	18.9	18.6	18.2	17.9	17.4	16.5	15.8	38
40				16.8	17.4	17.1	17	17	16.2	15.7	15.2	40
45				14.3	14.4	14.1	14.4	14.1	14.2	13.8	13	45
50					12.1	12.3	12.1	12.2	11.9	11.8	11.1	50
55					10.4	10.6	10.4	10.4	10.1	9.8	9.4	55
60						9.2	9	8.9	8.7	8.5	8	60
65							7.9	7.8	7.6	7.4	6.9	65
70							7	6.9	6.6	6.4	6	70
75								6.1	5.8	5.6	5.2	75
80								5.4	5.1	4.9	4.5	80
85									4.5	4.3	3.9	85
90									3.9	3.8	3.4	90
95										3.3	2.9	95
100										2.9	2.4	100
105											2.1	105
110											1.8	110

t_260_001_20021_00_000

Lifting capacities Forces de levage

T

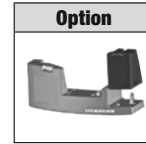
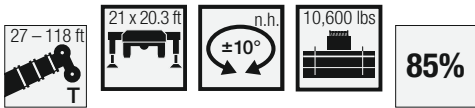


	27 ft	36 ft	45 ft	54 ft	63 ft	72 ft	82 ft	91 ft	100 ft	109 ft	118 ft	
10	98.6	94.8	88	73.8	65.9	56.1	44.8					10
11	93.3	92.3	86.2	74.3	65.4	55.8	44.3					11
12	87.5	87	83.6	74.5	64.8	55.5	43.5	35				12
13	81.8	81.3	80	74.1	64.2	55	43.3	34.9				13
14	76.6	76.9	75.1	71.9	63.6	54.4	43.3	34.8	28.6			14
15	71.4	72.1	71.3	69.1	63	53.7	43.2	34.7	28.6			15
16	66.5	67.2	66.8	65.2	61.8	53.1	42.8	34.6	28.6	21.1		16
17	62.4	62.9	62.8	61.5	58.4	52.5	42.3	34.5	28.6	23.3		17
18	57.7	59.1	58.9	57.8	54	51.4	41.8	34.2	28.5	23.2	18.3	18
19	46.2	55.8	55.3	53.8	50.1	48.5	41.3	33.8	28.5	23.2	18.2	19
20		52.8	52.6	49.6	47.6	45.3	40.7	33.3	28.5	23.1	18.1	20
22		44.9	45.6	43.1	42.2	39.6	37.2	32.4	28	22.9	18	22
24		38.1	38.7	39.2	37.3	35.1	33.2	31.4	27.1	22.5	17.8	24
26		33.3	34.3	34.5	33.4	31.5	30.1	28.9	26.3	22	17.6	26
28		29.2	30.1	30.3	30.1	28.4	27.7	26.5	25.1	21.4	17.4	28
30			26.8	27	26.7	25.8	25.6	24.3	23.1	20.8	17.1	30
32			24	24.2	24	24.2	23.6	22.3	21.3	20.2	16.8	32
34			21.7	21.9	21.7	22.3	21.7	20.5	20.1	19.1	16.5	34
36			19.8	19.9	20.4	20.3	19.9	19	18.8	17.9	16.1	36
38				18.3	18.9	18.6	18.2	17.9	17.5	16.6	15.8	38
40				16.8	17.4	17.2	17	17	16.3	15.8	15.2	40
45				14.4	14.4	14.2	14.4	14.1	14.2	13.9	13.2	45
50					12.2	12.4	12.2	12.2	12	11.8	11.3	50
55					10.5	10.7	10.5	10.5	10.2	10	9.5	55
60						9.3	9.2	9.1	8.8	8.6	8.2	60
65							8	8	7.7	7.5	7.1	65
70							7.1	7	6.7	6.6	6.1	70
75								6.2	5.9	5.8	5.3	75
80								5.5	5.2	5	4.7	80
85									4.6	4.4	4	85
90									4.1	3.9	3.5	90
95										3.4	3	95
100										3	2.6	100
105											2.2	105
110											1.9	110

t_260_001_20001_00_000

Lifting capacities Forces de levage

T

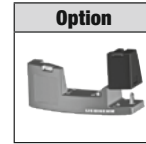


	27 ft	36 ft	45 ft	54 ft	63 ft	72 ft	82 ft	91 ft	100 ft	109 ft	118 ft	
10	98.6	94.8	88	73.8	65.9	56.1	44.8					10
11	93.3	92.3	86.2	74.3	65.4	55.8	44.3					11
12	87.5	87	83.6	74.5	64.8	55.5	43.5	35				12
13	81.8	81.3	80	74.1	64.2	55	43.3	34.9				13
14	76.6	76.9	75.1	71.9	63.6	54.4	43.3	34.8	28.6			14
15	71.4	72.1	71.3	69.1	63	53.7	43.2	34.7	28.6			15
16	66.5	67.2	66.8	65.2	61.8	53.1	42.8	34.6	28.6	21.1		16
17	62.4	62.9	62.8	61.9	60	52.5	42.3	34.5	28.6	23.3		17
18	57.7	59.1	58.9	59.1	58	51.9	41.8	34.2	28.5	23.2	18.3	18
19	46.2	55.8	55.6	56.1	55.4	51.2	41.3	33.8	28.5	23.2	18.2	19
20		52.8	52.8	53.1	52.4	50.2	40.8	33.3	28.5	23.1	18.1	20
22		47.3	47.7	47.6	47.3	47.7	39.8	32.4	28	22.9	18	22
24			43.1	43.4	43.1	43.4	41.8	37.8	31.4	27.1	22.5	24
26			39	39.3	39.3	39.4	37.1	34.9	30.4	26.3	22	26
28		32.4	35.2	35.2	35.2	33.2	31.2	29.3	25.5	21.4	17.4	28
30			31.5	31.9	31.6	30	28.2	27.2	24.6	20.8	17.1	30
32			28.1	28.3	28.1	27.2	25.8	25.5	23.7	20.2	16.8	32
34			25.2	25.4	25.2	24.7	24.5	23.4	22.1	19.6	16.5	34
36			22.8	23	22.7	22.7	22.8	21.5	20.5	19	16.1	36
38				20.9	20.7	21.3	20.8	19.9	18.9	18.4	15.8	38
40				19.1	18.9	19.5	19	18.4	17.9	17.5	15.5	40
45				15.7	16.2	16	15.6	15.8	15.4	14.8	14.4	45
50					13.6	13.4	13.6	13.3	13.3	13.3	12.6	50
55					11.7	11.8	11.6	11.7	11.4	11.2	10.8	55
60						10.3	10.1	10.1	9.8	9.6	9.1	60
65							8.9	8.8	8.5	8.3	7.9	65
70							7.8	7.8	7.5	7.3	6.8	70
75								6.9	6.6	6.4	6	75
80								6.1	5.8	5.6	5.2	80
85									5.1	5	4.6	85
90									4.5	4.4	4	90
95										3.8	3.4	95
100										3.4	3	100
105											2.6	105
110											2.2	110

L_260_001_20004_00_000

Lifting capacities Forces de levage

T



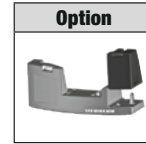
	27 ft	36 ft	45 ft	54 ft	63 ft	72 ft	82 ft	91 ft	100 ft	109 ft	118 ft	
10	83.2	82.6	82.1	73.6	65.9	56.1	44.8					10
11	77.8	77.1	71.7	69.4	62.1	55.8	44.3					11
12	71.7	71.9	65.7	61.2	57.5	52.4	43.5	35				12
13	65.9	64.2	59.3	55.9	52.1	48	43.3	34.9				13
14	60.6	57.1	53.3	51.1	47.2	43.7	40.5	34.8	28.6			14
15	54.3	51.3	49.1	46.3	43.1	40.3	37.8	34.7	28.6			15
16	47.5	46.5	45	42.6	39.6	37.1	35.6	32.9	28.6	21.1		16
17	42.1	42.4	41.2	39.1	36.7	34.9	33.2	31.1	28.6	23.3		17
18	37.7	39.4	38.1	36.2	34	32.9	31	29	27.2	23.2	18.3	18
19	34	35.8	35.4	33.7	31.7	31	29	27.3	26.2	23.2	18.2	19
20		32.6	32.9	31.4	29.9	29.1	27.7	26.3	24.8	22.7	18.1	20
22		27.6	28.5	27.6	27.2	25.8	24.7	23.6	22.6	21	18	22
24		23.7	24.6	24.6	24.3	23	22.6	21.3	20.7	19.4	17.7	24
26		20.7	21.5	22.3	21.9	20.8	20.4	19.8	18.8	17.9	16.9	26
28		18.3	19	19.9	19.6	19.3	18.7	18	17.1	16.3	15.4	28
30			17	17.8	17.7	17.8	17.1	16.5	15.7	15	14.1	30
32			15.3	16	16	16.3	15.7	15.2	14.4	13.8	12.9	32
34			13.9	14.6	14.6	14.9	14.5	14	13.3	12.7	11.9	34
36			12.6	13.3	13.4	13.6	13.4	13	12.3	11.7	11	36
38				12.2	12.2	12.5	12.3	12	11.4	10.9	10.2	38
40				11.2	11.3	11.5	11.4	11.2	10.6	10.1	9.4	40
45				9.3	9.2	9.5	9.2	9	8.8	8.5	7.8	45
50					7.8	8	7.7	7.6	7.4	7.1	6.5	50
55					6.6	6.8	6.6	6.4	6.2	6	5.5	55
60						5.8	5.6	5.5	5.3	5.1	4.6	60
65							4.9	4.7	4.5	4.3	3.8	65
70								4.1	3.8	3.6	3.2	70
75									3.5	3.2	3	75
80									3	2.7	2.5	80
85										2.2	2.1	85
90										1.9		90

t_260_001_20022_00_000

Lifting capacities Forces de levage

T

27 - 118 ft
21 x 14.4 ft
n.v. / n.h.
±10°
10,600 lbs
85%

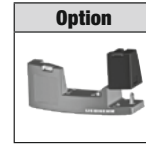


	27 ft	36 ft	45 ft	54 ft	63 ft	72 ft	82 ft	91 ft	100 ft	109 ft	118 ft	
10	95.3	93.2	88	73.8	65.9	56.1	44.8					10
11	89.8	89.2	86.2	74.3	65.4	55.8	44.3					11
12	84.6	84.1	83.1	74.5	64.8	55.5	43.5	35				12
13	79.8	79.1	78.5	74.1	64.2	55	43.3	34.9				13
14	74.7	75	74.5	71.5	63.6	54.4	43.3	34.8	28.6			14
15	70	70.8	70.6	68.6	62.2	53.7	43.2	34.7	28.6			15
16	66.1	66.7	66.4	63.6	58.1	53	42.8	34.6	28.6	21.1		16
17	62.4	62.8	62.4	58.7	53.7	50.7	42.3	34.5	28.6	23.3		17
18	57.7	59.1	57.4	54.1	50.7	47.4	41.8	34.2	28.5	23.2	18.3	18
19	46.2	55.8	54.1	50.2	48	44.2	40.6	33.8	28.5	23.2	18.2	19
20		52.8	50.4	46.5	44.8	41.5	38.4	33.3	28.5	23.1	18.1	20
22		44.9	43.9	42	39.5	36.7	34.1	31.9	28	22.9	18	22
24		38	38.6	37.6	35.2	32.8	31.1	29.7	27.1	22.5	17.8	24
26		33.3	34.3	33.8	31.7	29.6	28.5	27.1	25.5	22	17.6	26
28		29.2	30.1	29.9	28.7	26.9	26.4	24.7	23.3	21.4	17.4	28
30			26.7	26.9	25.8	25.4	24.3	22.8	21.9	20.8	17.1	30
32			24	24.2	23.4	23.8	22.4	20.9	20.5	19.4	16.8	32
34			21.7	21.9	21.5	22	20.7	19.4	19.1	18	16.5	34
36			19.8	19.9	20.1	20.1	19	18.5	17.7	16.8	16	36
38				18.3	18.6	18.4	17.7	17.5	16.5	16.2	15.3	38
40				16.8	17.2	17	16.5	16.2	15.8	15.4	14.5	40
45				14.4	14.4	14.2	14.2	13.9	13.7	13.2	12.4	45
50					12.2	12.4	12.2	11.9	11.7	11.3	10.7	50
55					10.5	10.7	10.5	10	9.9	9.5	8.9	55
60						9.3	9	8.8	8.5	8.2	7.7	60
65							8	7.8	7.5	7.2	6.7	65
70							7.1	6.9	6.6	6.3	5.8	70
75								6.2	5.8	5.6	5.1	75
80								5.5	5.2	4.9	4.5	80
85									4.6	4.4	3.9	85
90									4	3.9	3.5	90
95										3.4	3	95
100										3	2.6	100
105											2.2	105
110											1.9	110

t_260_001_20002_00_000

Lifting capacities Forces de levage

T

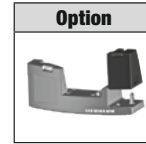
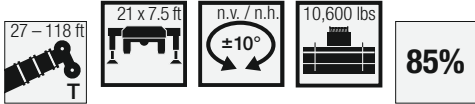


	27 ft	36 ft	45 ft	54 ft	63 ft	72 ft	82 ft	91 ft	100 ft	109 ft	118 ft	
10	39.9	37.2	34	30.6	27.7	26.7						10
11	35.1	33.9	31.2	28.9	26.2	25.9						11
12	31.2	30.4	29.3	27.1	25	24.3	21.4					12
13	28	27.4	26.5	25.4	23.5	22.7	21					13
14	25.3	24.9	24.3	23.9	22.3	21.1	20.4	17.2				14
15	22.6	22.8	22.3	22	20.9	20.2	19.1	17.5				15
16	20.3	20.9	20.6	20.4	19.4	18.8	17.8	16.9	15.1			16
17	18.3	19.3	19	19	18.2	17.5	16.6	15.9	14.7			17
18	16.6	17.9	17.7	17.7	17	16.4	15.6	14.9	13.9	13.2		18
19	15.2	16.5	16.5	16.6	15.9	15.4	14.6	14	13.1	12.4	11.4	19
20		15.2	15.4	15.5	14.9	14.6	13.8	13.2	12.3	11.7	10.8	20
22		13	13.5	13.8	13.2	12.9	12.3	11.8	11	10.4	9.6	22
24		11.3	11.9	12.3	11.8	11.6	11	10.5	9.8	9.3	8.5	24
26		9.8	10.4	11	10.6	10.4	9.9	9.5	8.8	8.4	7.6	26
28		8.6	9.1	9.5	9.4	9.4	9	8.6	8	7.5	6.8	28
30			8.1	8.6	8.4	8.6	8.1	7.8	7.2	6.8	6.1	30
32			7.3	7.7	7.6	7.8	7.4	7.1	6.5	6.1	5.5	32
34			6.5	7	6.9	7.1	6.7	6.5	5.9	5.6	4.9	34
36			5.9	6.4	6.2	6.5	6.1	5.9	5.4	5	4.4	36
38				5.8	5.6	6	5.6	5.4	4.8	4.5	4	38
40				5.3	5.2	5.4	5.1	4.9	4.4	4.1	3.5	40
45				4.3	4.1	4.4	4.1	3.9	3.5	3.2	2.6	45
50					3.4	3.6	3.3	3.1	2.7	2.4		50
55					2.7	2.8	2.6	2.5	1.9			55
60						2.2	2.1	1.9				60

t_260_001_20023_00_000

Lifting capacities Forces de levage

T



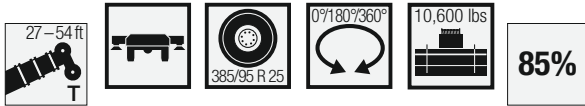
	27 ft	36 ft	45 ft	54 ft	63 ft	72 ft	82 ft	91 ft	100 ft	109 ft	118 ft	
10	85.1	58.7	44.4	35.8	29.4	24.9	21.1					10
11	79.6	55.3	42.3	34.4	28.3	24.1	20.6					11
12	75	52.3	40.4	33.1	27.3	23.4	20	16.8				12
13	70.5	49.6	38.6	31.8	26.4	22.7	19.4	16.9				13
14	65.3	47.3	37	30.7	25.6	22	18.9	16.5	14.1			14
15	60.5	45.5	35.6	29.6	24.8	21.4	18.4	16.1	13.9			15
16	55.7	43.7	34.2	28.6	24	20.8	17.9	15.7	13.5	11.9		16
17	50.5	41.9	32.9	27.7	23.3	20.2	17.5	15.3	13.2	11.6		17
18	46.4	40.3	31.8	26.8	22.6	19.7	17	14.9	12.9	11.3	9.7	18
19	42.9	38.8	30.7	26	22	19.2	16.6	14.6	12.6	11.1	9.5	19
20		37.5	29.7	25.2	21.4	18.7	16.2	14.2	12.3	10.8	9.3	20
22		35.3	27.9	23.8	20.3	17.8	15.4	13.6	11.8	10.4	8.9	22
24		31	26.4	22.6	19.3	16.9	14.8	13	11.3	9.9	8.5	24
26		27.6	25.1	21.5	18.4	16.2	14.1	12.5	10.8	9.5	8.1	26
28		24.9	23.9	20.5	17.5	15.5	13.5	12	10.4	9.1	7.8	28
30			23	19.6	16.8	14.8	12.9	11.5	10	8.8	7.5	30
32			20.5	18.8	16.1	14.3	12.4	11.1	9.6	8.4	7.2	32
34			18.9	18.1	15.4	13.7	12	10.6	9.2	8.1	6.9	34
36			17.5	17.5	14.9	13.2	11.5	10.2	8.8	7.8	6.6	36
38				16.8	14.3	12.7	11.1	9.9	8.5	7.5	6.3	38
40				15.6	13.9	12.3	10.7	9.5	8.2	7.2	6.1	40
45				13.3	12.9	11.3	9.9	8.7	7.5	6.6	5.5	45
50					11.5	10.6	9.1	8.1	6.9	6.1	5	50
55					9.5	9.6	8.5	7.5	6.4	5.6	4.6	55
60						8.5	8	7	5.9	5.1	4.2	60
65							7.4	6.6	5.5	4.8	3.8	65
70							6.6	6.3	5.2	4.4	3.5	70
75								5.9	4.9	4.1	3.2	75
80								5.3	4.7	3.9	3	80
85									4.5	3.7	2.7	85
90									4	3.5	2.5	90
95										3.4	2.4	95
100										2.9	2.3	100
105											2.2	105
110											1.9	110

t_260_001_20003_00_000

Lifting capacities

Forces de levage

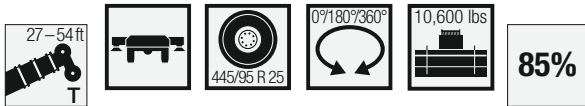
T



	27 ft			36 ft			45 ft			54 ft			
	0° *	180° **	360°	0° *	180° **	360°	0° *	180° **	360°	0° *	180° **	360°	
10	38.7	28.9		28.8			20.7			16.4			10
11	34.1	26.7		28.4	27.3		20.4			16.2			11
12	29.6	24.8		27.7	25.4		20.1			16			12
13	25.8	23.1	15.3	25.8	23.7		19.9			15.8			13
14	22.7	21.5	13.8	23.2	22.2		19.7	22.5		15.6			14
15	19.9	19.5	12.5	20.6	20.5		19.3	20.8		15.4	20.3		15
16	17.9	18.4	11.3	18.4	19	12	18.5	19.2		15.2	19.9		16
17	16.2	17.3	10.4	16.7	17.9	11	16.8	18.2		15	18.5		17
18	14.8	16.3	9.5	15.3	16.9	10.1	15.5	17.2		14.9	17.6		18
19	13.6	15.5	8.8	14	16	9.4	14.2	16.3	9.3	14.3	16.7		19
20				12.9	15.2	8.7	13.2	15.5	8.7	13.3	15.9		20
22				11.1	13.7	7.4	11.3	14.1	7.6	11.6	14.4	7.3	22
24				9.4	12.5	6.4	9.6	12.8	6.7	10	13.2	6.5	24
26				8.2	11.4	5.5	8.5	11.7	5.9	8.8	12.1	6.1	26
28				7.3	9.9	4.8	7.5	10.5	5.2	7.8	11.2	5.5	28
30							6.7	9.4	4.6	7	10	5	30
32							6	8.7	4	6.3	9.1	4.5	32
34							5.4	8.1	3.5	5.7	8.4	4	34
36							4.9	7.5	3.1	5.2	7.9	3.6	36
38										4.7	7.3	3.2	38
40										4.3	6.9	2.8	40
45										3.6	5.9	2.1	45

0° * = over rear · en arrière
180° ** = over front · en avant

t_260_001_20033_00_000 / 20031_00_000 / 20035_00_000



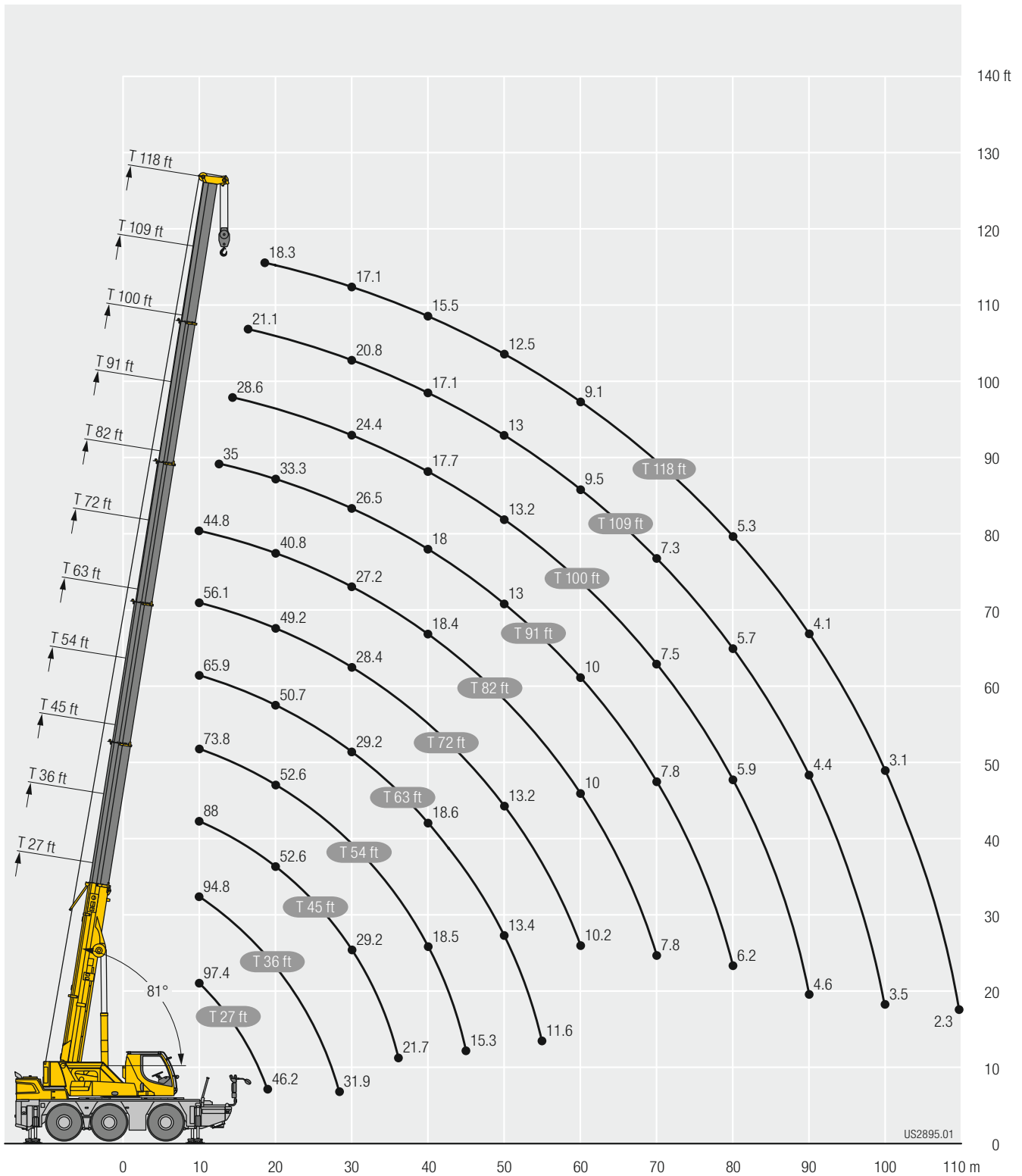
	27 ft			36 ft			45 ft			54 ft			
	0° *	180° **	360°	0° *	180° **	360°	0° *	180° **	360°	0° *	180° **	360°	
10	38.7	38.4		28.8			20.7			16.4			10
11	34.1	35.7		28.4	36.2		20.4			16.2			11
12	29.6	33.3		27.7	33.8		20.1			16			12
13	25.8	30.9	15.3	25.8	31.4		19.9			15.8			13
14	22.7	28.6	13.8	23.2	29.2		19.7	29.5		15.6			14
15	19.9	26.9	12.5	20.6	27.5		19.3	27.7		15.4	27.5		15
16	17.9	25.4	11.3	18.4	26	12	18.5	26.2		15.2	26.4		16
17	16.2	24	10.4	16.7	24.6	11	16.8	24.8		15	25.1		17
18	14.8	22.7	9.5	15.3	23.3	10.1	15.5	23.6		14.9	23.9		18
19	13.6	21.6	8.8	14	22.2	9.4	14.2	22.4	9.3	14.3	22.8		19
20				12.9	21	8.7	13.2	21.2	8.7	13.3	21.7		20
22				11.1	18.5	7.4	11.3	18.8	7.6	11.6	19.2	7.3	22
24				9.4	16.5	6.4	9.6	17.2	6.7	10	17.5	6.5	24
26				8.2	14.5	5.5	8.5	15.4	5.9	8.8	15.7	6.1	26
28				7.3	12.8	4.8	7.5	13.7	5.2	7.8	14.1	5.5	28
30							6.7	12.2	4.6	7	12.8	5	30
32							6	11	4	6.3	11.6	4.5	32
34							5.4	10	3.5	5.7	10.4	4	34
36							4.9	9	3.1	5.2	9.5	3.6	36
38										4.7	8.7	3.2	38
40										4.3	8.1	2.8	40
45										3.6	6.7	2.1	45

0° * = over rear · en arrière
180° ** = over front · en avant

t_260_001_20043_00_000 / 20041_00_000 / 20045_00_000

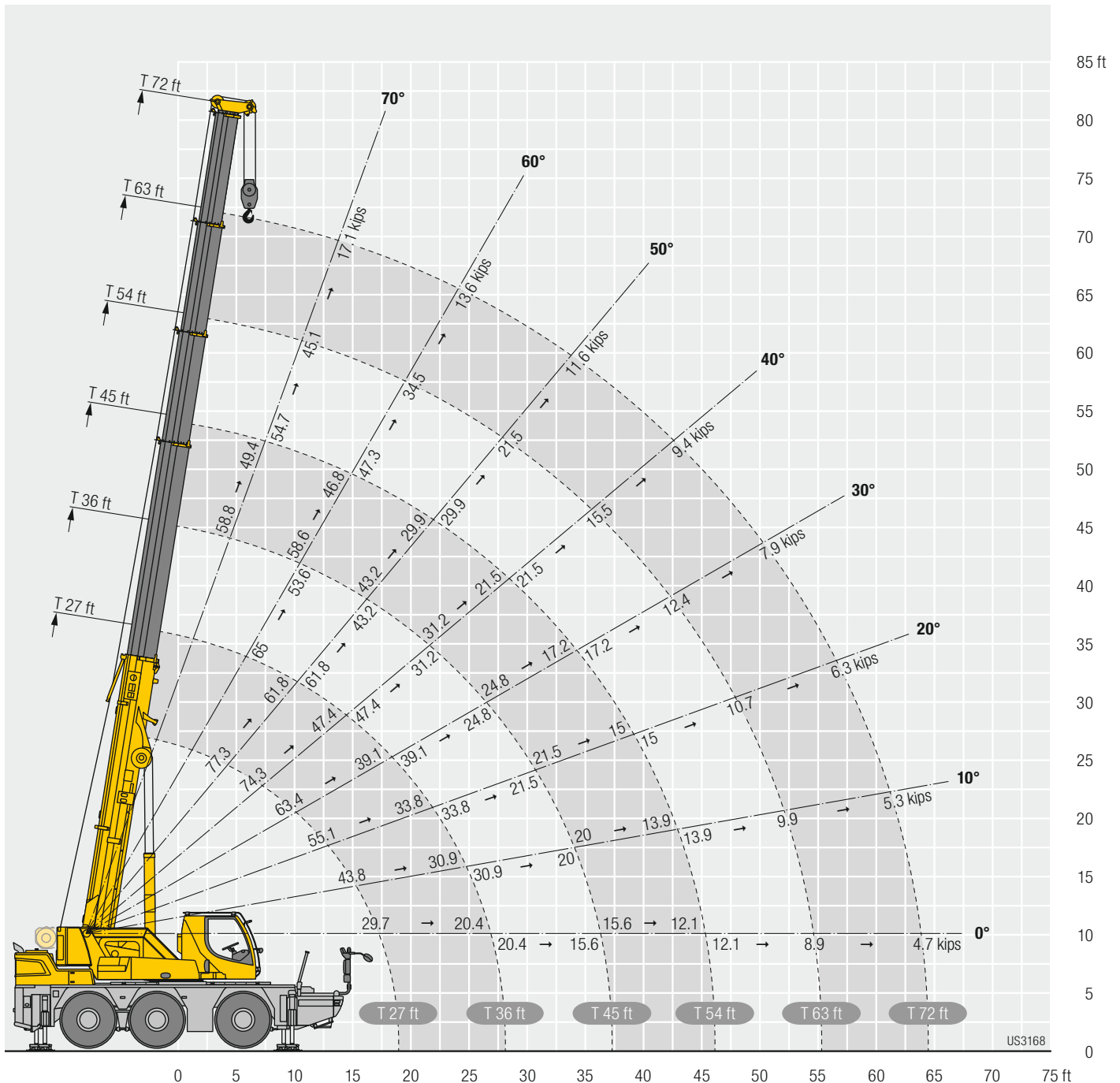
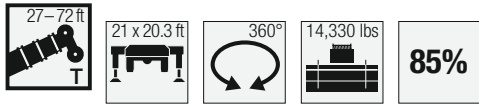
Lifting heights Hauteurs de levage

T



Telescopic loads Capacités de levage en télescopage

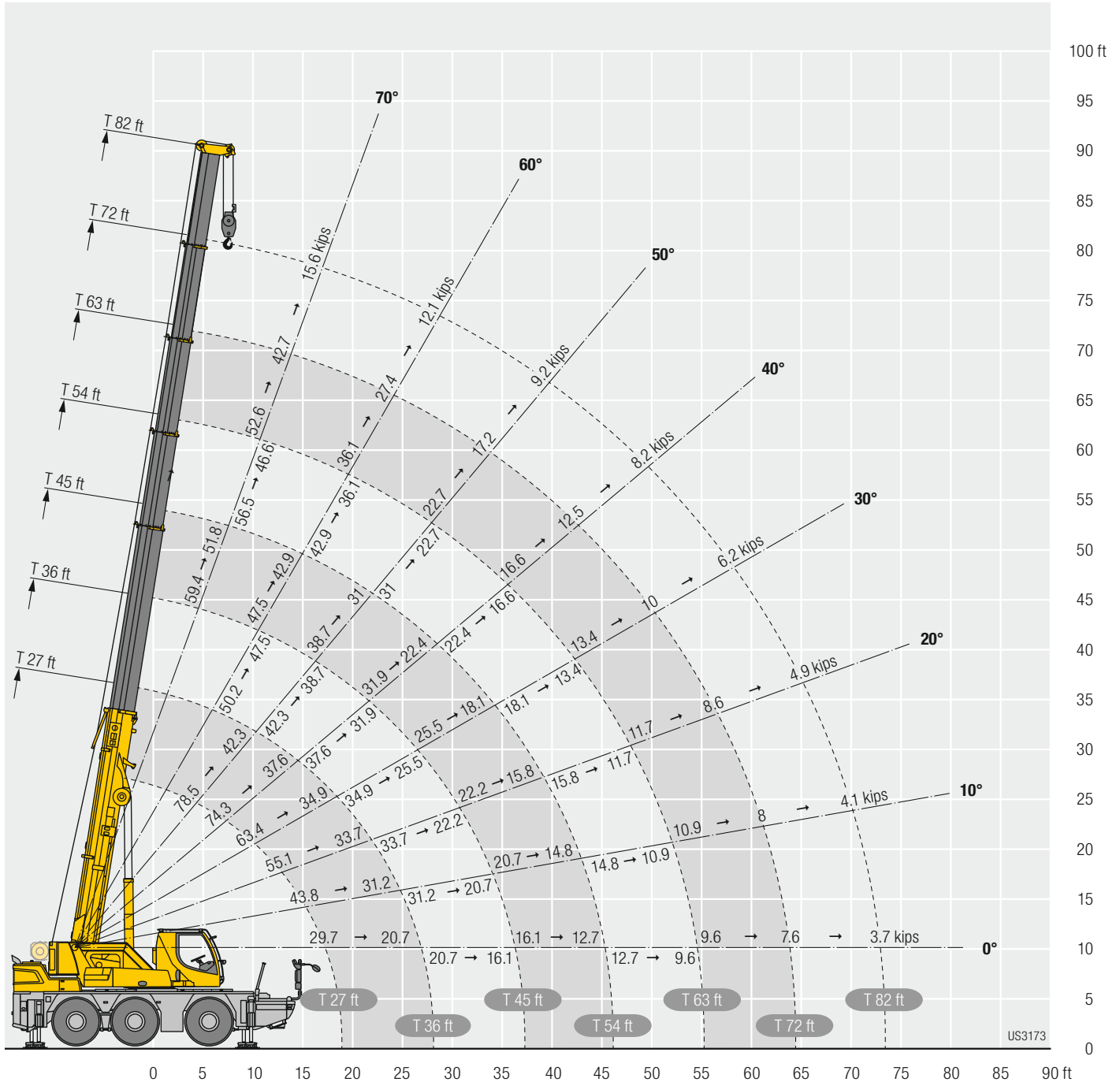
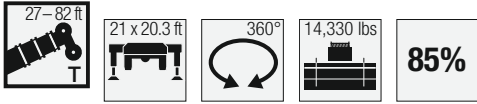
T



ft	T-27	T-36	T-36	T-45	T-45	T-54	T-54	T-63	T-72
Tele 1	0%	0%	0%	0%	0%	0%	0%	50%	100%
Tele 2	0%	0%	0%	0%	0%	50%	50%	50%	50%
Tele 3	0%	0%	0%	50%	50%	50%	50%	50%	50%
Tele 4	0%	50%	50%	50%	50%	50%	50%	50%	50%
Tele 5	0%	0%	0%	0%	0%	0%	0%	0%	0%

Telescopic loads Capacités de levage en télescopage

T



ft	T-27	T-36	T-36	T-45	T-45	T-54	T-54	T-63	T-63	T-72	T-82
Tele 1	0%	0%	0%	0%	0%	0%	0%	0%	0%	50%	100%
Tele 2	0%	0%	0%	0%	0%	0%	0%	50%	50%	50%	50%
Tele 3	0%	0%	0%	0%	50%	50%	50%	50%	50%	50%	50%
Tele 4	0%	0%	50%	50%	50%	50%	50%	50%	50%	50%	50%
Tele 5	50%	50%	50%	50%	50%	50%	50%	50%	50%	50%	50%

Telescopic loads Capacités de levage en télescopage

T

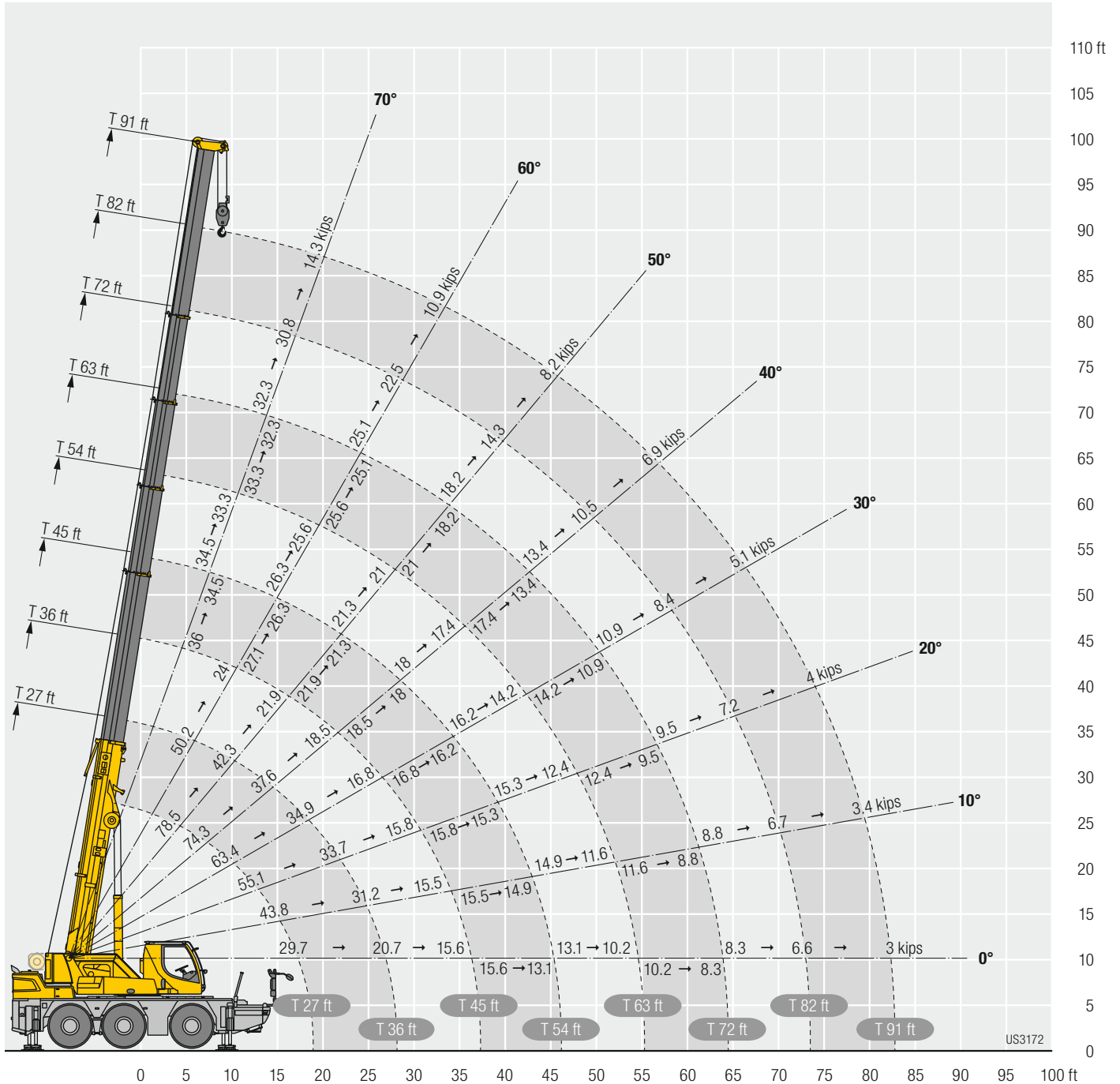
27-91 ft

21 x 20.3 ft

360°

14,330 lbs

85%



ft	T-27	T-36	T-45	T-45	T-54	T-54	T-63	T-63	T-72	T-72	T-82	T-91
Tele 1	0%	0%	0%	0%	0%	0%	0%	0%	0%	0%	0%	100%
Tele 2	0%	0%	0%	0%	0%	0%	0%	0%	0%	50%	50%	50%
Tele 3	0%	0%	0%	0%	0%	0%	50%	50%	50%	50%	50%	50%
Tele 4	0%	0%	0%	0%	50%	50%	50%	50%	50%	50%	50%	50%
Tele 5	0%	50%	100%	100%	100%	100%	100%	100%	100%	100%	100%	100%

Telescopic loads Capacités de levage en télescopage

T

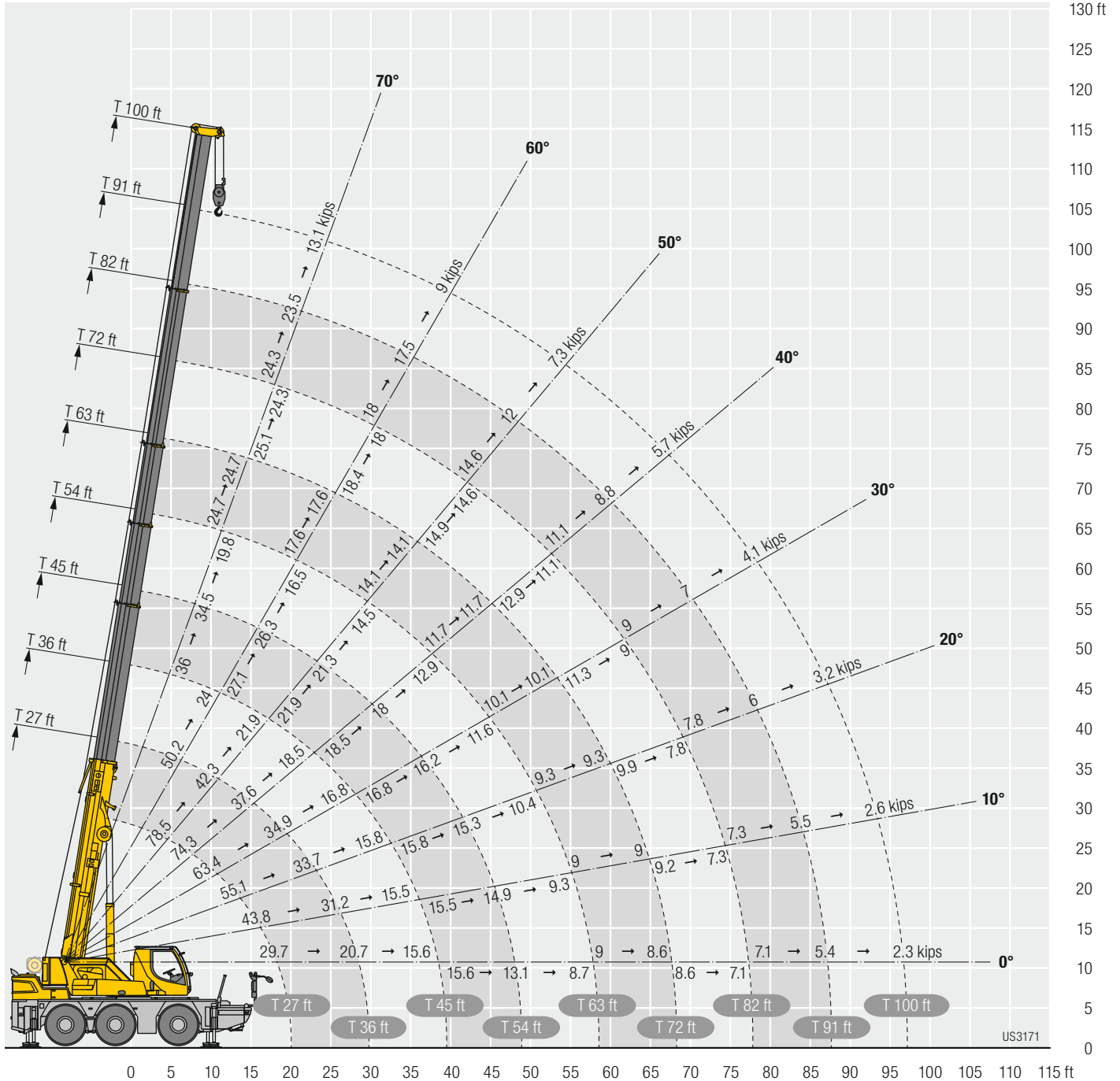
27-100 ft

21 x 20.3 ft

360°

14,330 lbs

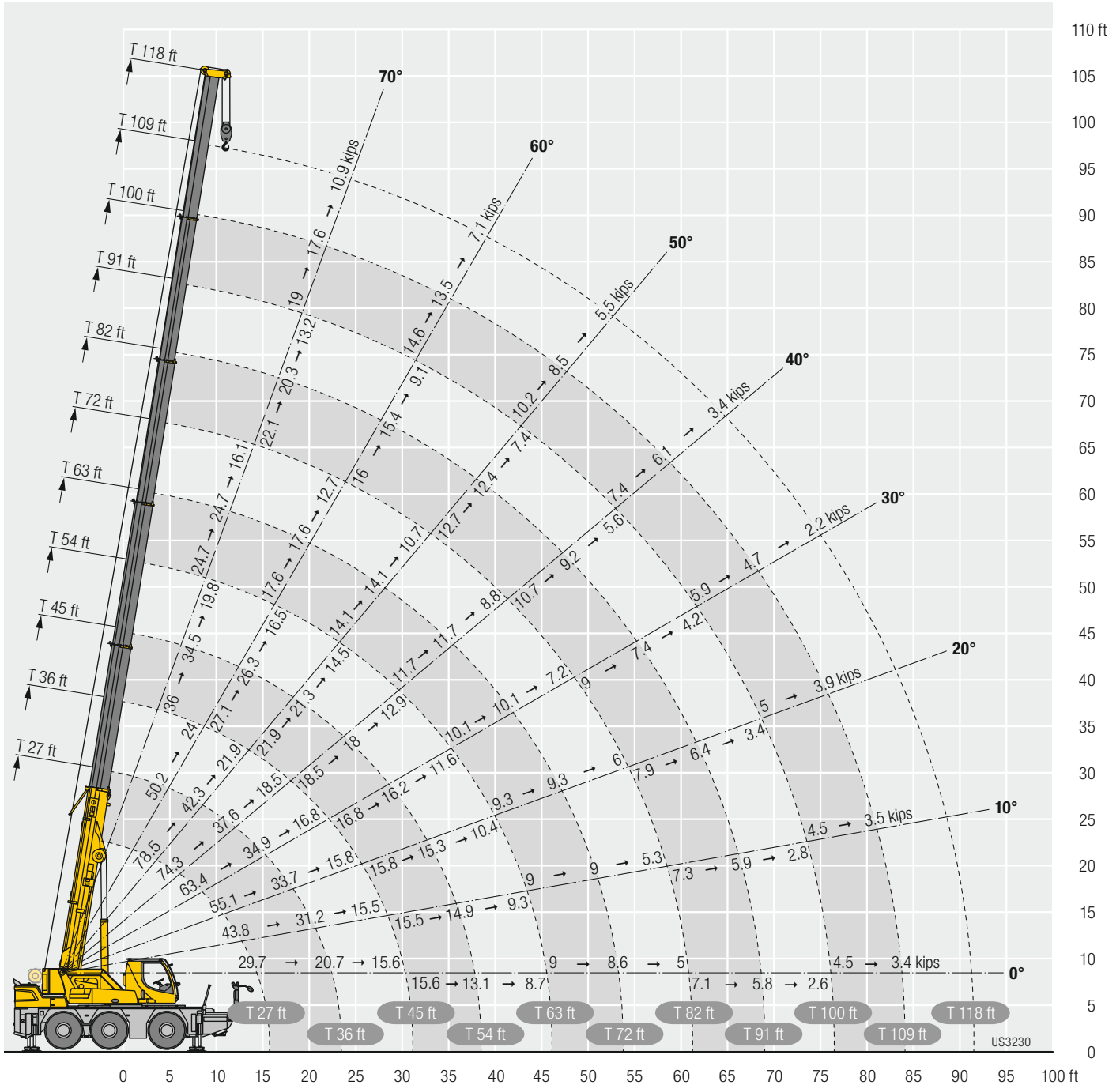
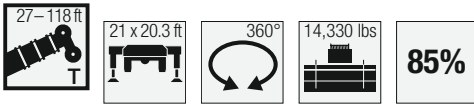
85%



ft	T-27	T-36	T-45	T-45	T-54	T-63	T-63	T-72	T-72	T-82	T-82	T-91	T-100
Tele 1	0%	0%	0%	0%	0%	0%	0%	0%	0%	0%	0%	50%	100%
Tele 2	0%	0%	0%	0%	0%	0%	0%	0%	0%	50%	50%	50%	50%
Tele 3	0%	0%	0%	0%	0%	0%	0%	50%	50%	50%	50%	50%	50%
Tele 4	0%	0%	0%	0%	50%	100%	100%	100%	100%	100%	100%	100%	100%
Tele 5	0%	50%	100%	100%	100%	100%	100%	100%	100%	100%	100%	100%	100%

Telescopic loads Capacités de levage en télescopage

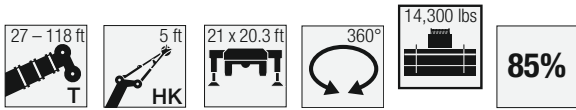
T



ft	T-27	T-36	T-45	T-45	T-54	T-63	T-63	T-72	T-82	T-82	T-91	T-100	T-100	T-118	T-118
Tele 1	0%	0%	0%	0%	0%	0%	0%	0%	0%	0%	0%	0%	0%	0% → 50%	100%
Tele 2	0%	0%	0%	0%	0%	0%	0%	0%	0%	0%	0%	0%	0%	0% → 50%	100%
Tele 3	0%	0%	0%	0%	0%	0%	0%	0%	0%	0%	0%	0%	0%	0%	0%
Tele 4	0%	0%	0%	0%	0%	0%	0%	0%	0%	0%	0%	0%	0%	0%	0%
Tele 5	0%	0%	0%	0%	0%	0%	0%	0%	0%	0%	0%	0%	0%	0%	0%

Lifting capacities Forces de levage

THK



	27 ft				36 ft				45 ft				54 ft				63 ft				72 ft								
	5 ft				5 ft				5 ft				5 ft				5 ft				5 ft								
	0°	20°	40°	60°	0°	20°	40°	60°	0°	20°	40°	60°	0°	20°	40°	60°	0°	20°	40°	60°	0°	20°	40°	60°	0°	20°	40°	60°	
10		55.1	46.8	36			48.5	36.7			49.4	37.1			49.3	37.2													10
11		55.1	46.2	35.8			47.9	36.4			48.8	36.8			48.9	36.9													11
12		55.1	45.6	35.7			47.3	36.2			48.3	36.6			48.4	36.7			47.5	36.5							35.8	12	
13		55.1	45.1	35.5			46.8	36			47.7	36.3			47.9	36.5			47.1	36.3							35.7	13	
14		54.8	44.6	35.4			46.3	35.7			47.2	36.1			47.4	36.2			46.7	36.1							35.6	14	
15		53.9	44.3	35.3		55.1	45.8	35.6			46.7	35.9			47	36			46.3	35.9				44.4	35.4			15	
16	55.1	52.9	44	35.2		55.1	45.4	35.4			46.2	35.7			46.5	35.8			45.9	35.6			44	35.3				16	
17	55.1	52.1	43.7	35.2		55.1	44.9	35.3			45.7	35.5			46.1	35.6			45.5	35.4			43.5	35.1				17	
18	55.1	51.5	43.4	35.2		54.9	44.5	35.2			45.3	35.3			45.7	35.4			45	35.2			43.1	35				18	
19	54.7	51.1	43.6	35.2		54.2	44.1	35.1			44.9	35.1			45.2	35.2			44.7	35			42.7	34.9				19	
20	51.3	50.6	43.8	35		51.7	43.8	35		51.5	44.6	35			44.8	35			44.3	34.8			42.3	34.7				20	
22	45.3	45.6	44.1	34.6		45.9	43.3	35			45.4	43.9	34.8			43.6	34.7			42.5	34.6			40.1	34.5			22	
24		39.8	40.5	35.8	40.3	40.7	41.2	35.1			41.1	40.5	34.6			40.6	34.5			38.1	34.3			35.9	34			24	
26					35.8	36.2	36.6	35.1			36.4	36.8	34.5		35.8	36.2	34.4			34	33.4			32.7	32.3			26	
28					31.4	31.8	32	32.2			32	32.4	32.6		31.9	32.2	32.3			30.6	31.1			30.2	29.3			28	
30					27.9	28.2	28.4	28.5	28.7	28.4	28.7	28.9			29	28.5	28.8			28.7	29	28.2		27.4	27.6			30	
32					25.1	25.3	25.4	25.4	25.8	25.4	25.7	25.9			26.1	26	25.8			25.9	26.1	25.9		25.1	25.5			32	
34									23.4	23.6	23.2	23.3			23.6	23.8	23.8			23.4	23.6	23.9		23	23.3			34	
36									21.3	21.5	21.6	21.5			21.5	21.7	21.8			21.3	21.5	21.7		20.5	21	21.2		36	
38									19.5	19.7	19.8	19.8		19.5	19.7	19.8	20			19.5	19.6	19.8		19	19.2	19.4		38	
40									18	18.1	18.2	18.2		17.9	18.1	18.2	18.4			17.9	18	18.2		17.6	17.7	17.9		40	
45														14.8	14.9	15	15.1			15.1	14.7	14.8	14.9	15.1	15.2	15		45	
50														12.5	12.5	12.6	12.6			12.8	13	13	13	12.7	12.8	12.9		50	
55																				11	11.1	11.1	11.1	10.7	10.8	10.9	10.9	55	
60																				9.5	9.6	9.6	9.6	8.4	8.4	8.5	8.4	60	
65																								7.4	7.4			65	
70																												70	

t_260_002_01301_00_000 / 01302_00_000 / 01303_00_000 / 01304_00_000

	82 ft				91 ft				100 ft				109 ft				118 ft											
	5 ft				5 ft				5 ft				5 ft				5 ft											
	0°	20°	40°	60°	0°	20°	40°	60°	0°	20°	40°	60°	0°	20°	40°	60°	0°	20°	40°	60°	0°	20°	40°	60°				
14				34.1																								14
15				34																								15
16				33.9																								16
17			28.3	33.8				31.1																				17
18			38.7	33.7				30.8																				18
19			38.2	33.5				30.5				23.4																19
20			37.6	33.3			31	30.2				26.1																20
22			36.4	32.3			30.2	29.5				20.4	25.4								20							22
24			35.1	31.4			29	28.5				24.8	24.7								19.5					16.4	24	
26			31.6	30.4			27.7	27.4				23.9	23.9							19.2	19					16.1	26	
28			28.5	28.7			26.5	26.2				22.9	23							18.8	18.6					15.8	28	
30			26	26.3			24.8	25.1				21.9	22							18.3	18.1			15.6	15.4		30	
32			23.8	24			22.9	23.2				21	21							17.8	17.6			15.2	15.1		32	
34			22.2	22.1			21.1	21.4				20.1	20							17.3	17.2			14.8	14.7		34	
36			20.5	20.7			19.6	19.7				19	19.1							16.9	16.7			14.5	14.4		36	
38			19	19.2			18.5	18.3				17.6	17.9							16.4	16.2			14.1	14		38	
40			17.9	17.6	17.7		17.2	17.4				16.3	16.5							15.8	15.8			13.8	13.7		40	
45			14.7	14.9	15		14.4	14.6				14.3	14.4							13.6	13.8			13	12.8		45	
50			12.6	12.6	12.6		12.3	12.6	12.6			12.2	12.3							12	12.1			11.6	11.7		50	
55			10.9	10.9	10.9		10.6	10.6	10.7			10.2	10.7	10.8						10.4	10.6			9.9	10.1		55	
60		9.4	9.4	9.5	9.5		9.3	9.4	9.3			9.1	9.2	9.3						8.8	8.9	9		8.4	8.6		60	
65		8.1	8.2	8.2	8.3		8.1	8.2	8.2			7.9	8	8						7.6	7.7	7.8		7.2	7.2	7.3	65	
70		7.1	7.2	7.2	7.2	7	7.1	7.2	7.2			6.9	6.9	7						6.6	6.7	6.7		6.2	6.2	6.3	70	
75		6.3	6.3	6.3	6.3	6.2	6.3	6.3	6.3	5.8		6	6	6						5.7	5.8	5.8		5.3	5.4	5.4	75	
80						5.4	5.5	5.5	5.5	5.1	5.2	5.2	5.2	5.2						4.9	5	5		4.6	4.6	4.7	80	
85						4.7	4.8	4.8	4.8	4.4	4.5	4.5	4.5	4.5	4.2					4.3	4.3	4.3		3.9	3.9	4	85	
90										3.8	3.9	3.9	3.9	3.9	3.6					3.7	3.7	3.7	3.2	3.3	3.3	3.3	90	
95										3.3	3.3	3.3	3.3	3.3	3.1					3.1	3.1	3.2	3.2	2.7	2.8	2.8	2.8	95
100															2.6	2.7	2.7	2.7		2.2	2.2	2.2	2.2	2.3	2.3	2.3	2.3	100
105															2.2	2.3	2.3	2.2		1.8	1.9	1.9	1.9	1.9	1.9	1.9	105	
110																							1.4	1.5	1.5	1.5	110	

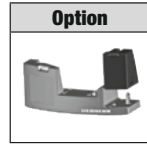
t_260_002_01301_00_000 / 01302_00_000 / 01303_00_000 / 01304_00_000

Lifting capacities Forces de levage

THK



85%



Crane Icon	27 ft 5 ft				36 ft 5 ft				45 ft 5 ft				54 ft 5 ft				63 ft 5 ft				72 ft 5 ft				Crane Icon				
	0°	20°	40°	60°	0°	20°	40°	60°	0°	20°	40°	60°	0°	20°	40°	60°	0°	20°	40°	60°	0°	20°	40°	60°					
10		55.1	46.8	36			48.5	36.7			49.4	37.1			49.3	37.2			36.9					10					
11		55.1	46.2	35.8			47.9	36.4			48.8	36.8			48.9	36.9			36.7					11					
12		55.1	45.6	35.7			47.3	36.2			48.3	36.6			48.4	36.7			47.5	36.5			35.8	12					
13		55.1	45.1	35.5			46.8	36			47.7	36.3			47.9	36.5			47.1	36.3			35.7	13					
14		54.8	44.6	35.4			46.3	35.7			47.2	36.1			47.4	36.2			46.7	36.1			35.6	14					
15		53.9	44.3	35.3		55.1	45.8	35.6			46.7	35.9			47	36			46.3	35.9		44.4	35.4	15					
16	55.1	52.9	44	35.2		55.1	45.4	35.4			46.2	35.7			46.5	35.8			45.9	35.6		44	35.3	16					
17	55.1	52.1	43.7	35.2		55.1	44.9	35.3			45.7	35.5			46.1	35.6			45.5	35.4		43.5	35.1	17					
18	55.1	51.5	43.4	35.2		54.9	44.5	35.2			45.3	35.3			45.7	35.4			45	35.2		43.1	35	18					
19	53	51.1	43.6	35.2		53.5	44.1	35.1			44.9	35.1			45.2	35.2			44.7	35		42.7	34.9	19					
20	49.2	49.6	43.8	35		50	43.8	35		49.6	44.6	35			44.6	35			43.3	34.8		41.9	34.7	20					
22	43.5	43.9	43.9	34.6		44.2	43.1	35		44.1	43.2	34.8			42.1	34.7			39.5	34.6		36.9	34.5	22					
24		38	38.2	35.8	38	38.4	38.9	35.1			38.6	39.1	34.6			37.1	34.5			34.8	33.9		33.6	33.2	24				
26					32.7	33.2	33.6	33.7			33.4	33.9	34.1		33.1	33.1	33.1			31.1	31.6		30.6	30.1	26				
28					28.7	29.1	29.3	29.5			29.3	29.7	29.9		30.1	29.4	29.8			29.2	28.4		27.6	27.9	28				
30					25.5	25.8	26	26.1	26.3	26.5	26.2	26.5			26.7	26.7	26.4		26.3	26.5	26.5		25	25.4	30				
32					22.8	23	23.2	23.2	23.6	23.9	23.8	23.6			23.9	24.1	24.3			23.7	23.9	24.2		22.8	23.2	32			
34									21.3	21.6	21.7	21.9			21.6	21.8	22			21.4	21.6	21.8		21	21.2	34			
36									19.4	19.6	19.7	19.8			19.6	19.8	20			19.4	19.6	19.8		18.9	19.2	36			
38									17.8	17.9	18	18.1			17.8	17.9	18.1	18.2			17.7	17.9	18		17.8	17.7	38		
40									16.3	16.4	16.5	16.6			16.3	16.5	16.6	16.7			16.2	16.4	16.5		16.7	16.5	40		
45															13.4	13.5	13.5	13.6			13.7	13.9	14	14		13.7	13.8	45	
50															11.6	11.7	11.7	11.7			11.5	11.7	11.7	11.8		11.4	11.5	50	
55																					9.8	9.9	10	10	9.9	10	9.7	9.8	55
60																					8.5	8.5	8.5	8.5	8.5	8.5	8.6	8.7	60
65																					7.4	7.4	7.4	7.4	7.4	7.4	7.5	7.5	65
70																									6.6	6.6	6.6	6.6	70

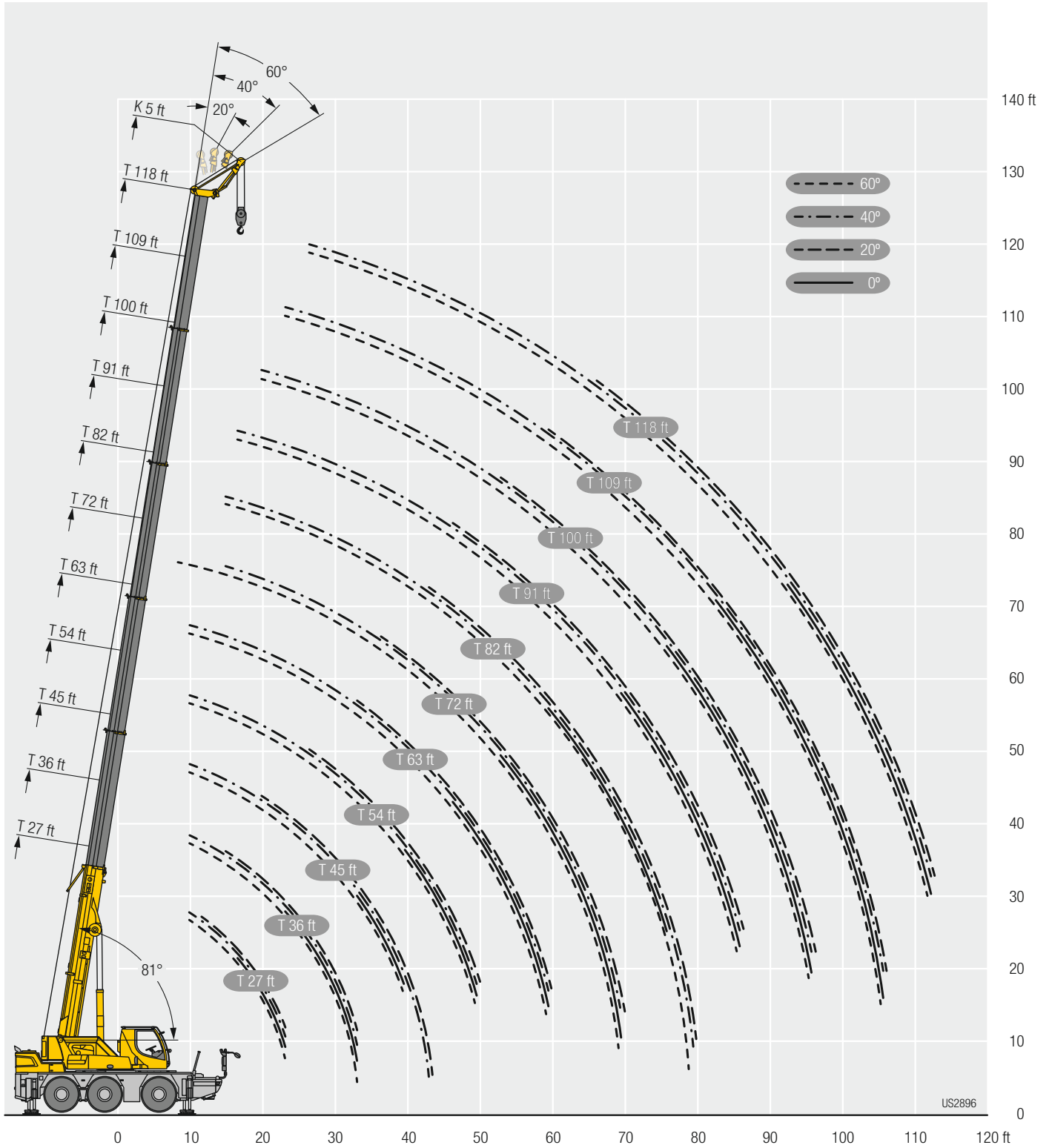
t_260_002_21301_00_000 / 21302_00_000 / 21303_00_000 / 21304_00_000

Crane Icon	82 ft 5 ft				91 ft 5 ft				100 ft 5 ft				109 ft 5 ft				118 ft 5 ft				Crane Icon							
	0°	20°	40°	60°	0°	20°	40°	60°	0°	20°	40°	60°	0°	20°	40°	60°	0°	20°	40°	60°								
14				34.1																							14	
15				34																								15
16				33.9																								16
17			28.3	33.8								31.1																17
18			38.7	33.7								30.8																18
19			38.2	33.5								30.5																19
20			37.6	33.3								31	30.2															20
22			35.7	32.3								30.2	29.5															22
24			32.1	31.4								29	28.5															24
26			28.8	29.2								27.4	27.3															26
28			26.2	26.4								25	25.4															28
30			24.1	24.4								22.8	23.1															30
32			21.9	22.3								21.4	21.1															32
34			20.1	20.4								19.6	19.6															34
36			18.8	18.7								18.1	18.3															36
38			17.7	17.4								16.6	16.9															38
40			16.2	16.4	16.5							15.5	15.7															40
45			13.5	13.6	13.7							13.5	13.7															45
50			11.6	11.7	11.8							11.3	11.5	11.4														50
55			9.7	9.8	9.9							9.6	9.7	9.8														55
60	8.3	8.4	8.5	8.5								8.3	8.3	8.4														60
65	7.2	7.3	7.3	7.4								7.2	7.2	7.3														65
70	6.2	6.3	6.3	6.4	6.2	6.2	6.3	6.3				6	6	6.1														70
75	5.4	5.5	5.5	5.5	5.3	5.4	5.4	5.5	5	5.1	5.1	5.2																75
80					4.6	4.7	4.7	4.7	4.3	4.4	4.4	4.4																80
85					4	4	4.1	4.1	3.6	3.7	3.7	3.8																85
90									3.1	3.2	3.2	3.2	3.2	2.9	3	3	3	3										90
95									2.6	2.7	2.7	2.7	2.7	2.4	2.5	2.5	2.5	2.5										95
100														2	2.1	2.1	2.1	2.1										100
105														1.6	1.7	1.7	1.7	1.7										105

t_260_002_21301_00_000 / 21302_00_000 / 21303_00_000 / 21304_00_000

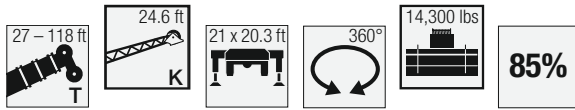
Lifting heights Hauteurs de levage

THK



Lifting capacities Forces de levage

TK

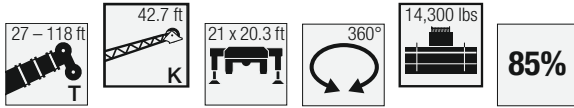


Height (ft)	27 ft 24.6 ft				91 ft 24.6 ft				100 ft 24.6 ft				109 ft 24.6 ft				118 ft 24.6 ft				Height (ft)	
	0°	20°	40°	60°	0°	20°	40°	60°	0°	20°	40°	60°	0°	20°	40°	60°	0°	20°	40°	60°		
10	15.7																				10	
11	15.2	12.2																				11
12	14.8	12.2																				12
13	14.4	12.1																				13
14	13.9	11.8																				14
15	13.5	11.6																				15
16	13.2	11.3			18.9																	16
17	12.8	11			18.6																	17
18	12.4	10.7	8.5		18.4			16.5														18
19	12.1	10.3	8.5		18.2			16.4														19
20	11.7	10	8.4		17.9			16.3														20
22	10.9	9.6	8.1	6.1	17.5			16.1				14										22
24	10.1	9.3	7.9	6	17	12.3		15.8				13.9					11.8					24
26	9.2	9	7.8	5.9	16.6	12.1		15.6				13.8					11.7					26
28	8.4	8.7	7.6	5.6	16.2	11.9		15.3	11.6			13.6					11.5					28
30	7.9	8.4	7.5		15.7	11.6	8.8	14.9	11.4			13.5	10.9				11.4					30
32	7.4	8.1	7.2		15.4	11.4	8.7	14.6	11.3			13.3	10.6				11.2					32
34	7	7.6	7.1		15	11.2	8.6	14.3	11.1	8.5		13.2	10.6				11	9.8				34
36	6.6	7	4		14.6	10.9	8.5	14.1	10.9	8.4		13	10.4	8.2			10.9	9.7				36
38	6.3	6.6	1.3		14.2	10.5	8.4	13.8	10.7	8.3	6	12.9	10.2	8.1			10.7	9.6				38
40	5.9	6.3	1.3		13.9	10.2	8.3	13.5	10.4	8.2	5.9	12.7	9.9	8.1	5.9		10.5	9.5	7.8			40
45					13.1	9.8	8.1	12.7	9.8	8	5.9	12.1	9.4	7.9	5.9		10.1	9.1	7.6	5.8		45
50					12	9.4	7.9	11.5	9.4	7.8		11.1	9.2	7.7			9.5	8.6	7.5	5.8		50
55					10.4	9.1	7.7	10.3	9.1	7.7		9.6	9	7.6			9	8.2	7.4			55
60					9.1	8.9	7.6	8.9	8.7	7.6		8.5	8.6	7.5			8.2	7.8	7.3			60
65					8	8.3	7.5	7.8	8.2	7.5		7.8	7.7	7.4			7.1	7.5	7.1			65
70					7.1	7.3	7.4	7.1	7.1	7.4		6.8	7.1	7.1			6.2	6.8	6.9			70
75					6.4	6.5		6.1	6.5	6.6		5.9	6.4	6.6			5.4	5.9	6.3			75
80					5.7	6		5.3	5.8			5.1	5.5	5.8			4.7	5.2	5.5			80
85					5	5.2		4.6	5			4.4	4.8				4	4.4	4.7			85
90					4.4	4.6		4	4.3			3.8	4.1				3.4	3.8				90
95					3.8			3.5	3.8			3.2	3.6				2.8	3.2				95
100					3.4			3	3.2			2.8	3.1				2.4	2.7				100
105								2.6				2.4	2.6				1.9	2.2				105
110								2.2				2					1.6	1.8				110
115												1.6					1.2	1.4				115
120												1.3										120

t_260_003_02301_00_000 / 02302_00_000 / 02303_00_000 / 02304_00_000

Lifting capacities Forces de levage

TK

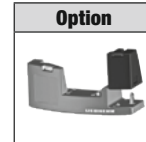
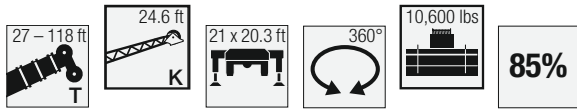


↙	27 ft 42.7 ft				91 ft 42.7 ft				100 ft 42.7 ft				109 ft 42.7 ft				118 ft 42.7 ft				↘
	0°	20°	40°	60°	0°	20°	40°	60°	0°	20°	40°	60°	0°	20°	40°	60°	0°	20°	40°	60°	
10	9																				10
11	8.7																				11
12	8.5																				12
13	8.2																				13
14	7.9																				14
15	7.6																				15
16	7.4																				16
17	7.2				10.5																17
18	7				10.4																18
19	6.8	5.6			10.3			9.8													19
20	6.6	5.6			10.2			9.7													20
22	6.3	5.4			10			9.5					8.5								22
24	6	5.2			9.7			9.2					8.4				7.4				24
26	5.7	5			9.4			9					8.2				7.3				26
28	5.4	4.8			9.1			8.7					8				7.2				28
30	5.1	4.6			8.8			8.5					7.9				7.1				30
32	4.9	4.4	3.8		8.5	5.6		8.2					7.7				7				32
34	4.7	4.3	3.8		8.2	5.5		8	5.5				7.5				6.9				34
36	4.5	4.1	3.7		8	5.4		7.7	5.3				7.3				6.7				36
38	4.4	4	3.6		7.7	5.3		7.5	5.2				7.2	5.1			6.6				38
40	4.2	3.9	3.5	3.1	7.5	5.1		7.3	5.1				7	5			6.5	4.9			40
45	3.8	3.6	3.3	3	6.9	4.9	3.8	6.9	4.9				6.6	4.8			6.2	4.7			45
50	3.6	3.4	3.2	1.4	6.4	4.6	3.7	6.4	4.7	3.7			6.2	4.6	3.7		5.9	4.5			50
55	3.3	3.3	1.5	1.4	6	4.4	3.6	3.1	6	4.5	3.6	3.1	5.9	4.4	3.6		5.6	4.3	3.5		55
60	3.2	1.7			5.6	4.3	3.5	3	5.7	4.3	3.5	3	5.6	4.3	3.5	3	5.4	4.2	3.5	3	60
65					5.3	4.1	3.4		5.4	4.1	3.4		5.3	4.1	3.4	3	5.1	4	3.4	3	65
70					5	3.9	3.4		5.1	4	3.4		5.1	4	3.4		4.9	3.9	3.3		70
75					4.7	3.8	3.3		4.8	3.9	3.3		4.8	3.9	3.3		4.7	3.8	3.3		75
80					4.5	3.7	3.3		4.6	3.7	3.3		4.6	3.8	3.3		4.5	3.7	3.2		80
85					4.2	3.6	3.2		4.3	3.6	3.2		4.3	3.6	3.2		4.2	3.6	3.2		85
90					4	3.5			4.1	3.5	3.2		4.1	3.5	3.2		3.7	3.6	3.2		90
95					3.8	3.4			3.8	3.4			3.6	3.5	3.2		3.2	3.5	3.2		95
100					3.6	3.3			3.3	3.4			3.1	3.4			2.7	3.2	3.1		100
105					3.2	3.3			2.9	3.2			2.6	3.1			2.3	2.7			105
110					2.9				2.5	2.9			2.3	2.6			1.9	2.3			110
115					2.5				2.2	2.5			1.9	2.3			1.5	1.9			115
120					2.2				1.9				1.6	1.9			1.2	1.6			120
125									1.6				1.3				1.2				125
130									1.3												130

t_260_003_03301_00_000 / 03302_00_000 / 03303_00_000 / 03304_00_000

Lifting capacities Forces de levage

TK

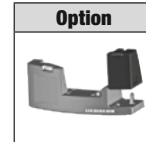
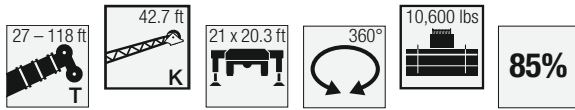


Lift Height (ft)	27 ft 24.6 ft				91 ft 24.6 ft				100 ft 24.6 ft				109 ft 24.6 ft				118 ft 24.6 ft				Lift Height (ft)		
	0°	20°	40°	60°	0°	20°	40°	60°	0°	20°	40°	60°	0°	20°	40°	60°	0°	20°	40°	60°			
10	15.7																				10		
11	15.2	12.2																			11		
12	14.8	12.2																			12		
13	14.4	12.1																			13		
14	13.9	11.8																			14		
15	13.5	11.6																			15		
16	13.2	11.3						18.9													16		
17	12.8	11						18.6													17		
18	12.4	10.7	8.5					18.4			16.5										18		
19	12.1	10.3	8.5					18.2			16.4										19		
20	11.7	10	8.4					17.9			16.3										20		
22	10.9	9.6	8.1	6.1				17.5			16.1			14							22		
24	10.1	9.3	7.9	6				17	12.3		15.8			13.9					11.8		24		
26	9.2	9	7.8	5.9				16.6	12.1		15.6			13.8					11.7		26		
28	8.4	8.7	7.6	5.6				16.2	11.9		15.3	11.6		13.6					11.5		28		
30	7.9	8.4	7.5					15.7	11.6	8.8	14.9	11.4		13.5	10.9				11.4		30		
32	7.4	8.1	7.2					15.4	11.4	8.7	14.6	11.3		13.3	10.6				11.2		32		
34	7	7.6	7.1					15	11.2	8.6	14.3	11.1	8.5	13.2	10.6				11	9.8	34		
36	6.6	7	4					14.6	10.9	8.5	14.1	10.9	8.4	13	10.4	8.2			10.9	9.7	36		
38	6.3	6.6	1.3					14.2	10.5	8.4	13.8	10.7	8.3	12.9	10.2	8.1			10.7	9.6	38		
40	5.9	6.3	1.3					13.9	10.2	8.3	13.5	10.4	8.2	12.7	9.9	8.1	5.9		10.5	9.5	7.8	40	
45								12.6	9.8	8.1	12.2	9.8	8	11.6	9.4	7.9	5.9		10.1	9.1	7.6	5.8	45
50								11	9.4	7.9	10.6	9.4	7.8	9.8	9.2	7.7			9.5	8.6	7.5	5.8	50
55								9.6	9.1	7.7	9	9.1	7.7	8.8	9	7.6			8.3	8.2	7.4		55
60								8.3	8.5	7.6	8.2	8.4	7.6	7.8	7.9	7.5			7.1	7.7	7.3		60
65								7.4	7.5	7.5	7.2	7.4	7.4	6.7	7.3	7.3			6.1	6.8	7		65
70								6.5	6.8	6.8	6.1	6.7	6.9	5.8	6.4	6.7			5.2	5.9	6.3		70
75								5.6	6		5.3	5.8	6.1	5	5.5	5.9			4.5	5.1	5.4		75
80								4.9	5.2		4.6	4.9		4.3	4.7	5			3.8	4.3	4.7		80
85								4.2	4.5		3.9	4.3		3.6	4				3.2	3.7	4		85
90								3.7	3.9		3.3	3.6		3.1	3.4				2.7	3.1			90
95								3.2			2.8	3.1		2.6	2.9				2.2	2.6			95
100								2.8			2.4	2.6		2.1	2.4				1.7	2.1			100
105											2			1.8	2				1.4	1.7			105
110											1.7			1.4					1.3				110

t_260_003_02301_00_000 / 02302_00_000 / 02303_00_000 / 02304_00_000

Lifting capacities Forces de levage

TK

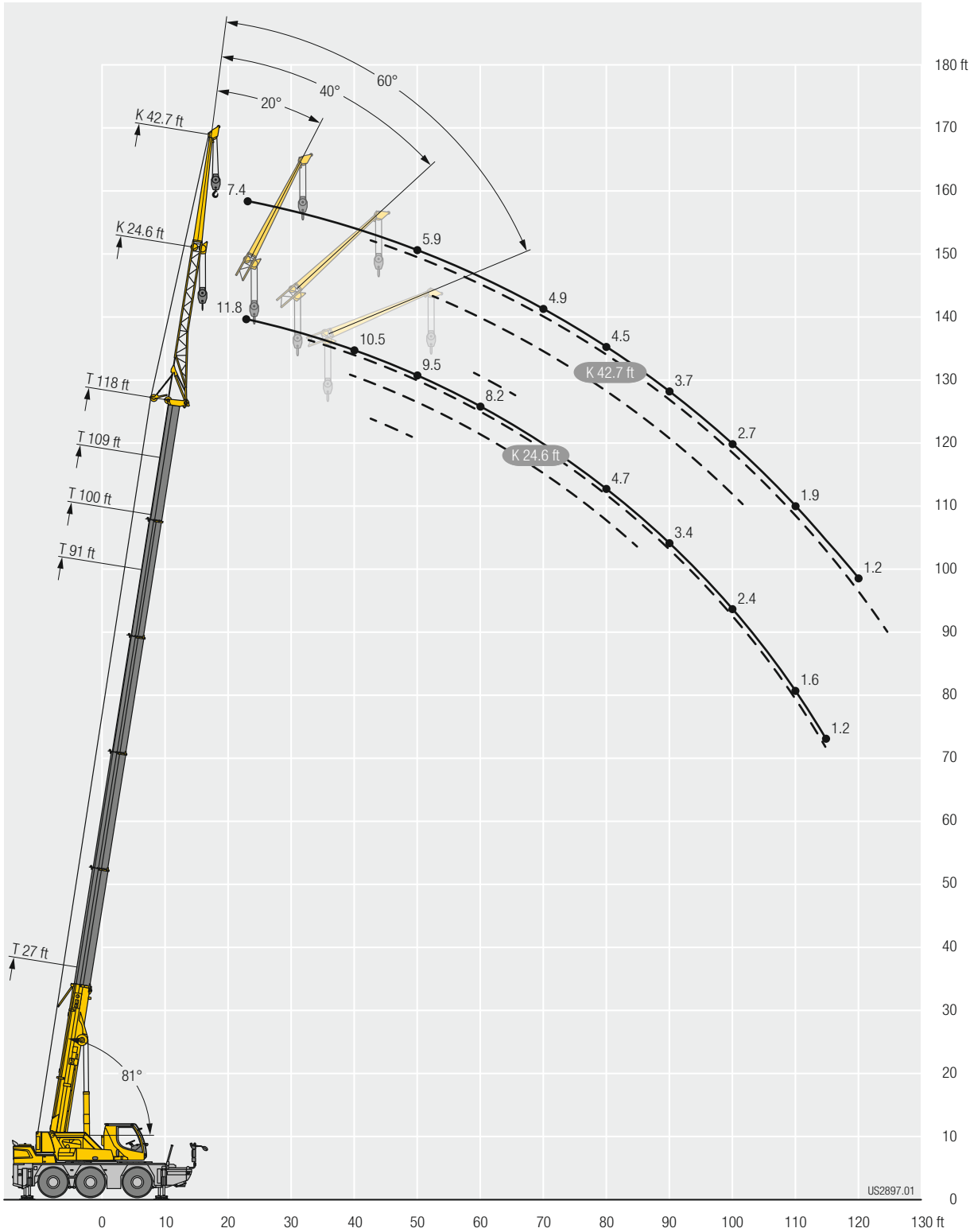


↙	27 ft 42.7 ft				91 ft 42.7 ft				100 ft 42.7 ft				109 ft 42.7 ft				118 ft 42.7 ft				↘
	0°	20°	40°	60°	0°	20°	40°	60°	0°	20°	40°	60°	0°	20°	40°	60°	0°	20°	40°	60°	
10	9																				10
11	8.7																				11
12	8.5																				12
13	8.2																				13
14	7.9																				14
15	7.6																				15
16	7.4																				16
17	7.2				10.5																17
18	7				10.4																18
19	6.8	5.6			10.3			9.8													19
20	6.6	5.6			10.2			9.7													20
22	6.3	5.4			10			9.5					8.5								22
24	6	5.2			9.7			9.2					8.4				7.4				24
26	5.7	5			9.4			9					8.2				7.3				26
28	5.4	4.8			9.1			8.7					8				7.2				28
30	5.1	4.6			8.8			8.5					7.9				7.1				30
32	4.9	4.4	3.8		8.5	5.6		8.2					7.7				7				32
34	4.7	4.3	3.8		8.2	5.5		8	5.5				7.5				6.9				34
36	4.5	4.1	3.7		8	5.4		7.7	5.3				7.3				6.7				36
38	4.4	4	3.6		7.7	5.3		7.5	5.2				7.2	5.1			6.6				38
40	4.2	3.9	3.5	3.1	7.5	5.1		7.3	5.1				7	5			6.5	4.9			40
45	3.8	3.6	3.3	3	6.9	4.9	3.8	6.9	4.9				6.6	4.8			6.2	4.7			45
50	3.6	3.4	3.2	1.4	6.4	4.6	3.7	6.4	4.7	3.7			6.2	4.6	3.7		5.9	4.5			50
55	3.3	3.3	1.5	1.4	6	4.4	3.6	3.1	6	4.5	3.6	3.1	5.9	4.4	3.6		5.6	4.3	3.5		55
60	3.2	1.7			5.6	4.3	3.5	3	5.7	4.3	3.5	3	5.6	4.3	3.5	3	5.4	4.2	3.5	3	60
65					5.3	4.1	3.4		5.4	4.1	3.4		5.3	4.1	3.4	3	5.1	4	3.4	3	65
70					5	3.9	3.4		5.1	4	3.4		5.1	4	3.4		4.9	3.9	3.3		70
75					4.7	3.8	3.3		4.7	3.9	3.3		4.7	3.9	3.3		4.6	3.8	3.3		75
80					4.4	3.7	3.3		4.5	3.7	3.3		4.4	3.8	3.3		4	3.7	3.2		80
85					4.2	3.6	3.2		4.2	3.6	3.2		4	3.6	3.2		3.4	3.6	3.2		85
90					3.9	3.5			3.7	3.5	3.2		3.4	3.5	3.2		2.9	3.5	3.2		90
95					3.5	3.4			3.2	3.4			2.9	3.4	3.2		2.5	3	3.2		95
100					3.1	3.3			2.7	3.1			2.5	2.9			2	2.6	3		100
105					2.7	3			2.3	2.7			2.1	2.5			1.7	2.2			105
110					2.3				2	2.3			1.7	2.1			1.3	1.8			110
115					2				1.6	1.9			1.4	1.7				1.4			115
120					1.7				1.4					1.4							120

t_260_003_23301_00_000 / 23302_00_000 / 23303_00_000 / 23304_00_000

Lifting heights Hauteurs de levage

TK



Equipment Equipment

Crane carrier

Frame	Self-manufactured, torsion-resistant box-type design of high-tensile grain refined structural steel.
Outriggers	4-point supporting system, hydraulically telescopic into horizontal and vertical direction. Operation with remote control, automatic support leveling, electronic inclination display.
Engine	Diesel, 6 cylinder, watercooled, make Mercedes-Benz, output 260 kW (354 h.p.), max. torque 1033 lbs-ft. Exhaust emissions acc. to 97/68/EG and EPA/CARB. Fuel tank capacity: 79 gallons.
Transmission	ZF powershift gearbox with torque converter, lock-up cludge and integrated distribution gearbox with longitudinal differential.
Axles	All axles steered, axles 1 and 3 driven with transverse differential locks.
Suspension	All axles on hydro-pneumatic suspension and lockable hydraulically.
Tyres	6-fold, tyre size: 385/95 R 25 (14.00 R 25)
Steering	2-circuit system with hydraulic servo steering. Active speed depending rear axle steering, special steering programs for various driving situations.
Brakes	Service brake: all-wheel servo-air brake, all axles are equipped with disc brakes, dual circuit. Hand brake: spring-loaded, acting on all wheels of axles 2 and 3. Sustained-action brake: engine brake.
Electrical system	Modern data bus technique, 24 Volt DC, 2 batteries of 170 Ah each.
Toolbox	Detachable storage box at the front of chassis.

Crane superstructure

Frame	Self-manufactured, torsion-resistant welded design of high-tensile grain refined structural steel. The superstructure is connected with the carrier by a single-row ball bearing slewing ring which enables continuous rotation.
Crane drive	Diesel-hydraulic with 1 variable axial piston pump in open circuit, 1 gear type twin pump driven by the diesel engine of the carrier, 4 working movements simultaneously drivable.
Control	By selfcentering four directional joysticks in the crane cabin and by varying the speed of the diesel engine, electronic precontrol and stepless regulation of all crane movements.
Hoist gear	Axial piston constant motor, rope winch with installed planetary gear and spring loaded, hydraulically releasing holding brake.
Luffing gear	1 differential double ram with safety check valves and hydraulic compensation circuit.
Slewing gear	Axial piston fixed displacement motor, Liebherr planetary gear, spring loaded hydraulically releasing holding brake.
Driver's and crane operator's cab	Spacious corrosion resistant with comfort furnishings, rubber-elastically supported, with safety glazing, Operating and control elements for displacement and crane operation, comfortably equipped, air-conditioning system. For improved visibility cab slidable by telescopic arm and automatically lockable with chassis, cabin tiltable 20° to rear.
Safety devices	LICCON2 safe load indicator, hoist limit switch, safety valves against pipe and hose rupture.

Telescopic boom	Buckling and torsion resistant design of high- tensile grain refined structural steel with oviform profile, 1 base section and 5 boom sections. All boom sections hydraulically extendable separately by the rapid-cycle telescoping system Telematik. Boom length: 27 ft – 118 ft.
Counterweight	14,330 lbs basic counterweight firmly mounted.
Electrical system	Control of the electric and electronic components by the latest data bus technology.

Operating modes

K	Single folding jib, 24.6 ft Double swing-away jib 24.6 ft – 42.7 ft Adjustment 0°, 20°, 40°, 60°
HK	Erection jib 5 ft long and incorporated into the swing-away jib. Adjustment 0°, 20°, 40°, 60°

Additional equipment

Pulley set / hook for erection jib	3 rope pulleys for a max. load capacity of 55,115 lbs. Single hook for max. 55,115 lbs load capacity.
Driver's and crane operator's cab	Lifting of the cab by the telescopic arm.
2nd hoist gear	For 2-hook operation or at operation with swing-away jib, if the main hoist rope shall remain reeved.
Tyres	6 tyres. Tyre size: 445/95 R 25 (16.00 R 25).
Drive 6 x 6	Additionally the second axle can be activated in off road operation.
Additional brake	Telma Eddy currant brake at the 2 nd axle.

Other items of equipment available on request.

The pictures contain also accessories and special equipment not included in the standard scope of delivery.

Equipment Equipment

Châssis porteur

Cadre	Structure en caisson résistante à la torsion, fabriquée par Liebherr, en acier à grain fin très résistant.
Calage	Dispositif de calage horizontal et vertical en 4 points, entièrement déployable hydrauliquement. Utilisation avec commande à distance, mise à niveau automatique du calage, inclinomètre électronique.
Moteur	Diesel, 6 cylindres, marque Mercedes-Benz, refroidissement par eau, puissance 260 kW (354 ch), couple maxi. 1033 lbs-ft. Emissions des gaz d'échappement conformes aux directives 97/68/EG et EPA/CARB. Capacité du réservoir carburant: 79 gallons.
Boîte de vitesse	Boîte de vitesse ZF avec convertisseur de couple, embrayage lock-up et boîte de transfert intégrée avec différentiel longitudinal.
Essieux	Tous les essieux sont directeurs, les essieux 1 et 3 sont entraînés avec blocages des différentiels transversaux.
Suspension	Tous les essieux sont suspendus hydro-pneumatiquement et peuvent être bloqués hydrauliquement.
Pneumatiques	6 fois, dimension de pneumatiques : 385/95 R 25 (14.00 R 25)
Direction	2 circuits avec direction assistée hydraulique. Direction active des essieux arrière et dépendante de la vitesse, programmes de direction spéciaux pour les différents modes de déplacement.
Freins	Freins de service : servofrein à air comprimé, tous les essieux sont munis de freins à disque, à 2 circuits. Frein à main : par cylindres à ressorts, agissant sur les roues des essieux 2 et 3. Frein à régime continu: frein moteur.
Installation électrique	Technique moderne de transmission de données par BUS de données, courant continu 24 Volts, 2 batteries de 170 Ah chacune.
Caisse à outils	Coffre de rangement amovible sur la partie avant du véhicule.

Partie tournante

Cadre	Structure soudée de fabrication Liebherr, résistante à la torsion, en acier à grains fins très résistant. Une couronne d'orientation à une rangée de billes sert de lien avec le châssis porteur et permet une rotation illimitée.
Entraînement	Diesel-hydraulique avec 1 pompe à débit variable et pistons axiaux dans un circuit hydraulique ouvert, 1 double pompe à engrenages entraînée par le moteur Diesel dans le châssis porteur, 4 mouvements de travail pouvant être exécutés simultanément.
Commande	Commande dans la cabine du grutier via 4 manipulateurs à retour automatique en position neutre et régulation du régime du moteur diesel, servocommande électronique et régulation continue de tous les mouvements de la grue.
Treuil de levage	Moteur à débit constant et pistons axiaux, treuils avec réducteur planétaire intégré et le frein d'arrêt à ressort à desserrage hydraulique.
Mécanisme de levage	1 vérins différentiels double avec clapet de sécurité anti-retour et conduite de compensation hydraulique.
Mécanisme de relevage	Moteur à cylindrée constante et à pistons axiaux, réducteur planétaire Liebherr, frein d'arrêt à ressort à desserrage hydraulique.

Cabine conducteur / du grutier	Spacieuse cabine, traitement anticorrosion, équipement «grand confort», montée sur silentbloc en caoutchouc et dotée de vitres de sécurité, instruments de commande et de contrôle pour la translation et l'utilisation de la grue, équipement de confort, climatisation. Cabine mobile sur le bras télescopique offrant une visibilité optimale et verrouillable automatiquement avec le châssis porteur, cabine inclinable de 20° vers l'arrière.
Dispositif de sécurité	Contrôleur de charge LICCON2, fin de course crochet haut, clapets de sécurité en cas de ruptures de flexibles.
Flèche télescopique	Structure résistante au voilage et à la torsion en acier à grains fins très résistant avec profil de flèche ovale, 1 élément de base et 5 éléments télescopiques. Tous les éléments télescopiques peuvent être sortis individuellement et hydrauliquement grâce au système de télescopage rapide Telematik. Longueur de la flèche : 27 ft à 118 ft.
Contrepoids	Contrepoids de base fixe de 14,330 lbs.
Installation électrique	Technologie de bus de données à la pointe de la technologie pour la commande des composants électriques et électroniques.

Modes de fonctionnement

K	Fléchette pliante simple, longueur 24.6 ft Double fléchette pliante 24.6 ft – 42.7 ft Positionnement à 0°, 20°, 40°, 60°
HK	Fléchette de montage 5 ft, intégrée à la fléchette pliante. Positionnement à 0°, 20°, 40°, 60°

Equipment supplémentaire

Jeu de poulie/crochet pour la fléchette de montage	3 poulies de câble pour une capacité de charge de 55,115 lbs max. Crochet simple pour une capacité de charge de 55,115 lbs max.
Cabine conducteur / du grutier	Levage de la cabine au-dessus du bras télescopique.
2ème mécanisme de levage	Pour le fonctionnement en mode 2 crochets ou lors du fonctionnement avec la fléchette pliante, quand le câble de levage principal doit rester moufler.
Pneumatiques	6 pneumatiques. Dimension des pneumatiques : 445/95 R 25 (16.00 R 25).
Entraînement 6 x 6	L'essieu 2 peut également être activé sur le terrain.
Frein complémentaire	Frein de Telma au niveau du 1er essieu.

Autres équipements supplémentaires sur demande.

Les figures contiennent également des accessoires et des équipements spéciaux non inclus de série dans la livraison.

Description of symbols

Explication des symboles

General symbols/Symboles généraux



Outriggers
Calage



Outriggers – free on tyres
Calage – libre sur pneus



Axle
Essieu



Radius
Portée



Boom length
Longueur de la flèche



Boom position
Position de la flèche



Counterweight
Contrepoids



Tyres
Pneumatiques



Slewing gear / Working area
Mécanisme d'orientation / Plage de travail



Driving speed
Vitesse de translation



Max. lifting capacity
Capacité max.



Transmission
Boîte de vitesse



Gear
Vitesse



Hookblock / Capacity
Moufle à crochet / Capacité de charge



Hoist gear
Treuil de levage



Crane carrier
Châssis porteur



Crane superstructure
Partie tournante de la grue



Standard
Norme



Gradability
Aptitude à gravir les pentes

Crane specific symbols/Symboles spécifiques à la grue



Telescopic boom
Flèche télescopique



Swing away jib
Fléchette pliante



Integrated assembly jib
Fléchette de montage intégrée



Road steering
Direction sur route



All-wheel steering
Direction toutes roues

Remarks

1. The lifting capacities do not exceed 85 % of the tipping load according to ASME B 30.5. The crane's structural steelwork is in accordance with EN 13000 and ASME B 30.5.
2. For the calculation of the load charts at least a wind speed of 30 ft/s (9 m/s, 20 mph) and regarding the load a sail area of 1 m² per ton load and a wind resistance coefficient of 1.2 on the load have been taken into account. For lifting of loads with large sail areas and/or high wind resistance coefficients the maximum wind speed as stated in the load charts has to be reduced.
3. The lifting capacities stated are valid for lifting operation only (corresponding with crane classification according to ISO 4301-1, crane group A1).
4. Lifting capacities are given in kips.
5. The weight of the hook blocks and hooks is part of the load and therefore it must be deducted from the lifting capacities.
6. Working radii are measured from the slewing centre.
7. The stated lengths of the telescopic boom are maximum values and may deviate slightly.
8. The lifting capacities given for the telescopic boom apply if the folding jib is removed.
9. Subject to modification of lifting capacities.
10. Lifting capacities above 93,300 lbs only with additional pulley block.
11. The drive and crane cabin is retracted and locked!
12. The data of this brochure serves only for general information. All information is provided without warranty. Instructions for the correct commissioning of the crane please take from the operation manual and the load chart book.

Remarques

1. La capacité de charge ne doit pas dépasser 85 % de la charge de basculement conformément à ASME B 30.5. La structure métallique de la grue est conforme à EN 13000 et ASME B 30.5.
2. Une vitesse de vent de 30 ft/s (9 m/s, 20 mph) minimum, une surface de prise au vent de 1 m² par tonne ainsi qu'un coefficient de résistance au vent de la charge 1,2 sont pris en compte pour le calcul des tableaux de charge. Lorsque des charges ayant une surface de prise au vent et/ou un coefficient de résistance au vent plus élevé(e)s sont levées, la vitesse de vent maximale indiquée dans les tableaux de charge doit être réduite.
3. Forces de levage pour application de grue de montage (correspond à la classification de grues selon ISO 4301-1, groupe de grues A1).
4. Les forces de levage sont données en kips.
5. Le poids du crochet de levage resp. de la moufle à crochet est une partie de la charge et doit donc être déduit de la capacité de charge.
6. Les portées sont calculées à partir de l'axe de rotation.
7. Les longueurs indiquées pour la flèche télescopique sont des valeurs maximales et peuvent légèrement varier dans la réalité.
8. Les charges indiquées pour la flèche télescopique sont valables lorsque la fléchette pliante est démontée.
9. Charges données sous réserve de modification.
10. Forces de levage plus de 93,300 lbs seulement avec moufle additionnel.
11. La cabine de conduite et du grutier est rétractée et verrouillée!
12. Les données de cette brochure sont données à titre informatif. Ces renseignements sont sans garantie. Les consignes relatives à la bonne mise en service de la grue sont disponibles dans le manuel d'utilisation et le manuel de tableaux de charge.

Proposition 65



WARNING: This product can expose you to chemicals, including exhaust emissions, including lead and lead compounds, which are known to the State of California to cause cancer, birth defects or other reproductive harm.
For more information see: www.P65warnings.ca.gov/diesel

Subject to modification / Sous réserve de modifications

Liebherr-Werk Ehingen GmbH

Postfach 1361, 89582 Ehingen, Germany

☎ +49 73 91 5 02-0, Fax +49 73 91 5 02-33 99

www.liebherr.com, E-mail: info.lwe@liebherr.com

www.facebook.com/LiebherrConstruction

Printed in Germany (2) lwe-td-260-00-us11-2019